



ESTINTORI FIRE EXTINGUISHERS

Estintori portatili:

I nostri estintori portatili sono certificati EN 3-7, costruiti in conformità con la Direttiva Comunitaria 97/23/CE e omologati dal Ministero dell'Interno secondo il D.M. 07.01.2005.

Gli estintori sono del tipo a pressione permanente, pressurizzati con Azoto e collaudati secondo le normative citate.

Portatili a polvere:

Serbatoio in acciaio al Carbonio saldato con procedimento MIG, sabbato e verniciato a polvere poliestere in rosso RAL 3000. Valvola in ottone sabbato e nichelata, certificata secondo la direttiva 97/23/CE, fornita con dispositivo di sicurezza. Manichetta erogatrice in gomma EPDM raccordata, collaudata a 3.5 Mpa.

Portatili a CO₂:

Serbatoi in acciaio Cromo Mobildeno o in lega di alluminio non saldato, sabbato e verniciato a polvere poliestere in rosso RAL 3000. Tutti i serbatoi sono collaudati a 25.0 Mpa. Manichetta ad alta pressione testata a 10.0 Mpa. Cono diffusore amagnetico con impugnatura antigelo.

Portatili idrici e a schiuma:

Serbatoio in acciaio inox AISI 303 saldati con procedimento MIG, verniciato a polvere poliestere in rosso RAL 3000. Manichetta in gomma EPDM con ugello erogatore.

Portable fire extinguisher:

Our portable fire extinguisher are certified EN 3-7, and are in conformity to 97/23/CE. They are approved by Italian Ministry of Interiors with the D.M. 07.01.2005. They are pressure-type permanent pressurized with nitrogen and tested according to the standards mentioned.

Dry powder fire extinguisher:

Carbon steel tank welded with MIG, sandblasted and powder coated polyester red RAL 3000. Blasted and nickel-plated brass valve, certified according to Directive 97/23/EC, provided with safety device. Dispensing hose EPDM rubber jointed, tested at 3.5 MPa.

Portable CO₂:

Chrome molybdenum steel tanks or aluminum alloy non-welded, sandblasted and powder painted in RAL 3000 red. All tanks are tested to 25.0 MPa. High pressure hose tested to 10.0 Mpa. Amagnetic nozzle with antifreeze handle.

Portable water and foam:

Tank in AISI 303 stainless steel with MIG welded, polyester powder coated in red RAL 3000. EPDM rubber hose with nozzle.

Estintori carrellati:

I nostri carrellati sono costruiti in conformità con la Direttiva Comunitaria 97/23/CE e omologati dal Ministero dell'Interno secondo il D.M. 06.03.92. Sono pressurizzati con azoto e collaudati secondo le normative citate.

Carrellati a polvere:

Serbatoio in acciaio saldato con procedimento MIG, verniciato a polvere poliestere in rosso RAL 3000. Valvola in ottone sabbato e nichelata, Manichetta in gomma EPDM con rubinetto di intercettazione getto e pistola erogatrice.

Carrellati a CO₂:

Serbatoio in acciaio cromo mobildeno non saldato e verniciato a polvere poliestere in rosso RAL 3000. Valvola a volantino in ottone sabbato, certificata secondo la Direttiva comunitaria 97/23/CE, fornita di dispositivo di sicurezza. Manichetta ad alta pressione testata a 10.0 Mpa. Cono diffusore amagnetico con impugnatura antigelo e rubinetto d'intercettazione. Telaio carrellato in tubolare.

Carrellati a schiuma:

Serbatoio in acciaio inox AISI303 saldato con procedimento MIG, verniciato a polvere poliestere in rosso RAL 3000. Valvola ad apertura rapida in ottone sabbato, certificata secondo la Direttiva comunitaria 97/23/CE, fornita di dispositivo di sicurezza. Manichetta in gomma EPDM testata a 3.5 Mpa. Lancia a schiuma con rubinetto d'intercettazione. Telaio carrellato in tubolare.

Wheeled fire extinguisher:

Our wheeled fire extinguisher are in conformity to 97/23/CE. They are approved by Italian Ministry of Interiors with the D.M. 06.03.92. They are pressure-type permanent pressurized with nitrogen and tested according to the standards mentioned.

Wheeled powder extinguisher:

Steel tank welded with MIG, powder painted in RAL 3000 red. Blasted and nickel-plated brass valve, EPDM rubber hose with shut-off valve and jet dispensing gun.

Wheeled CO₂ extinguisher:

Chrome molybdenum steel tank not welded and powder coated to RAL 3000 red. Valve handwheel brass sandblasted, certified according to the EU Directive 97/23/EC, equipped with a safety device. High pressure hose tested to 10.0 Mpa. Cone speaker with magnetic handle antifreeze and shut-off valve. Tubular frame trolley.

Wheeled foam extinguisher:

AISI303 stainless steel tank welded with MIG, powder painted in RAL 3000 red. Quick-opening valve brass sandblasted, certified according to the EU Directive 97/23/EC, equipped with a safety device. EPDM rubber hose tested at 3.5 MPa. Foam hose with shut-off valve. Tubular frame trolley.

Portatile a polvere ABC 6Kg PINGUN

ABC powder portable fire extinguisher

Caratteristiche tecniche - Specifications

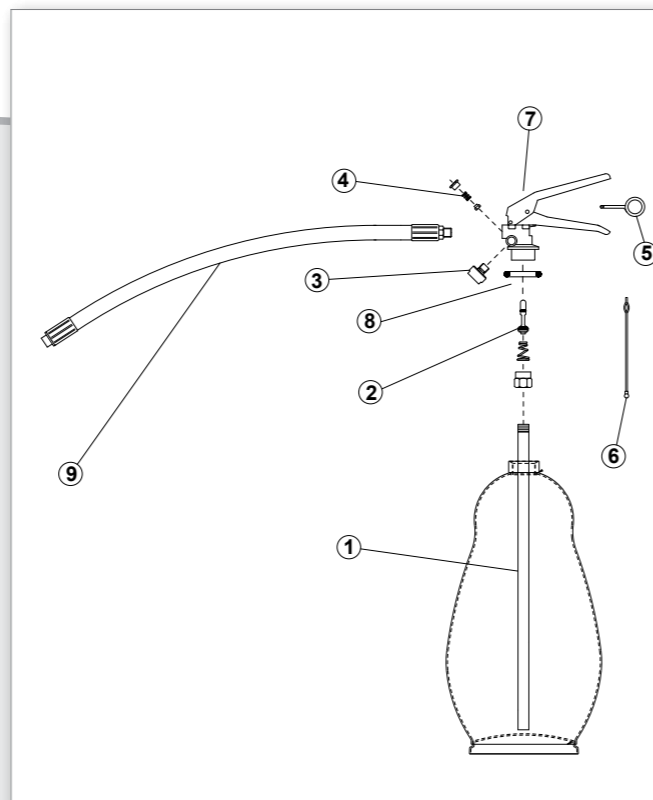
Altezza - Overall height	500mm
Diametro - Diameter	210mm
Capacità - Capacity	7,5lt
Peso - Gross weight	9,8Kg
Tempo di scarica - Discharge time	15sec
Pressione a 20° - Working pressure	1,5Mpa
Pressione di test - Test pressure	3,0Mpa
Temperatura di utilizzo - Temperature range	-20°/+60°C
Lunghezza manichetta - Hose length	490mm

Articolo Item	Codice Code	Classe di fuoco Rating
1000	PM6P	34A 233BC



Componenti - Components

1 Pescante - Dip	TPP6
2 Pistoncino - Stem	PIVP12
3 Manometro - Pressure gauge	MAN23CG
4 Valvola di sicurezza - Safety valve	VSVCD
5 Spina sicurezza - Safety pin	SPI4
6 Filoreg - Seal	FIL
7 Corpo valvola - Valve body	VPEPI
8 O-Ring Valvola - O-Ring valve	GUVA
9 Manichetta - Hose	MPS6



PINGUN il nuovo stile della sicurezza

PINGUN è l'estintore che unisce sicurezza e stile grazie ad una sofisticata tecnologia: la lavorazione tridimensionale dei materiali. PINGUN viene realizzato con taglio laser e saldatura 3D di precisione eseguiti da macchinari a controllo numerico, gli stessi che vengono utilizzati nella meccanica di precisione, nel settore automobilistico, nell'elettronica, nel campo medico o per la creazione di gioielli e orologi. L'estintore PINGUN è omologato dal Ministero dell'Interno secondo il D.M. 07/01/2005, è certificato EN 3-7, impiega additivi di prima qualità ed è progettato e realizzato interamente in Italia così come la sua piantana, personalizzabile con i loghi aziendali, con il brand di un prodotto, con i colori della squadra del cuore o del salotto di casa.

PINGUN the new style of safety

PINGUN is the fire extinguisher that combines safety and style thanks to a sophisticated technology: the three-dimensional machining of materials. PINGUN is realized with 3D laser cutting and welding of precision made by numerical control machines, the same which are used in precision engineering, automobile sector, electronics, medical field or for the creation of jewelry and watches. The fire extinguisher PINGUN is approved by the Ministry of the Interior according to DM 07/01/2005, is certified EN 3-7, employs top quality additives and is designed and made entirely in Italy, as well as his pedestal, you can personalize your pingun with corporate logos, the brand of a product, the colors of the team or the colors of your living room.

Portatile a polvere ABC 0,2Kg

ABC powder portable fire extinguisher

Caratteristiche tecniche - Specifications

Altezza - Overall height	150mm
Diametro - Diameter	80mm
Capacità - Capacity	1,15lt
Peso - Gross weight	1,6Kg
Tempo di scarica - Discharge time	6sec
Pressione a 20° - Working pressure	1,5Mpa
Pressione di test - Test pressure	3,0Mpa
Temperatura di utilizzo - Temperature range	20°/+60°C

Articolo Item	Codice Code	Colore Color
1001R	PMR	Rosso
1002B	PMB	Blu
1003G	PMG	Giallo
1004I	PMI	Inox



Portatile a polvere ABC 1Kg

ABC powder portable fire extinguisher

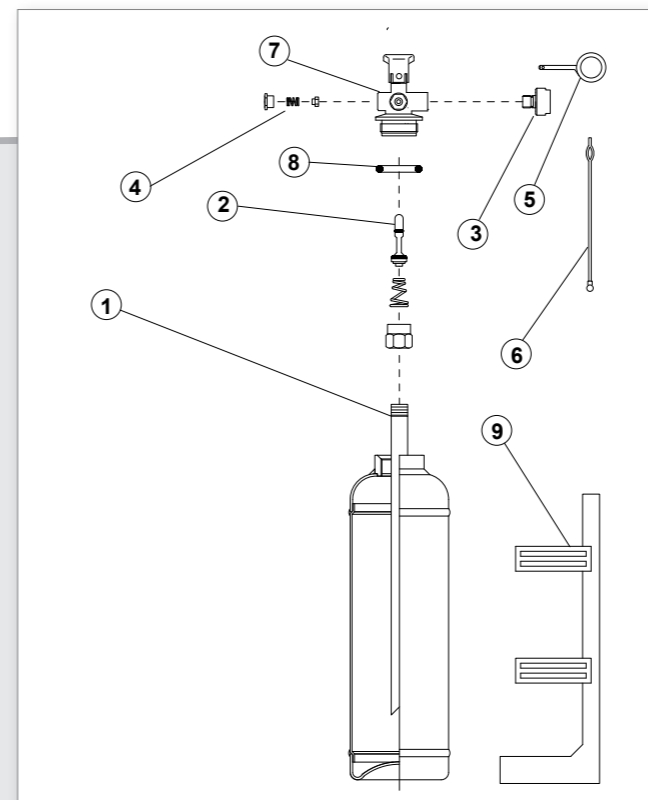
Caratteristiche tecniche - Specifications

Altezza - Overall height	325mm
Diametro - Diameter	80mm
Capacità - Capacity	1,15lt
Peso - Gross weight	1,6Kg
Tempo di scarica - Discharge time	6sec
Pressione a 20° - Working pressure	1,5Mpa
Pressione di test - Test pressure	3,0Mpa
Temperatura di utilizzo - Temperature range	-20°/+60°C

Articolo Item	Codice Code	Classe di fuoco Rating
1001	PM1	8A 34BC



Fornito con supporto in PVC



Componenti - Components

1	Pescante - Dip	TPP1
2	Pistoncino - Stem	PIVP2
3	Manometro - Pressure gauge	MAN23CG
4	Valvola di sicurezza - Safety valve	VSVCD
5	Spina di sicurezza - Safety pin	SPI3
6	Filoreg - Seal	FIL
7	Valvola - Valve	VPE1
8	O-Ring Valvola - O-Ring valve	GUVA
9	Supporto - Bracket	SUA08

Portatile a polvere ABC 2Kg

ABC powder portable fire extinguisher

Caratteristiche tecniche - Specifications

Altezza - Overall height	395mm
Diametro - Diameter	102mm
Capacità - Capacity	2,30lt
Peso - Gross weight	2,8Kg
Tempo di scarica - Discharge time	9sec
Pressione a 20° - Working pressure	1,5Mpa
Pressione di test - Test pressure	3,0Mpa
Temperatura di utilizzo - Temperature range	-20°/+60°C

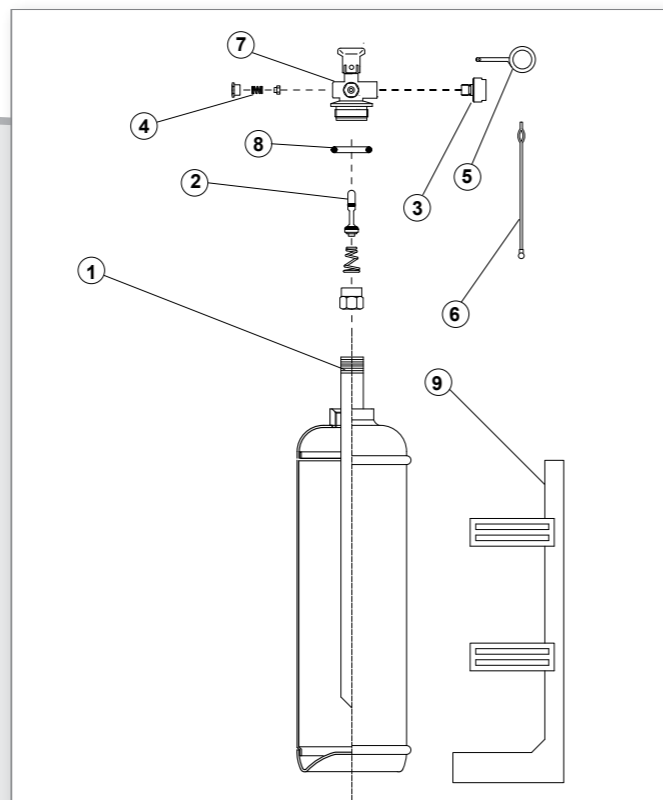
Articolo Item	Codice Code	Classe di fuoco Rating
1002	PM2	13A 89BC



Fornito con supporto in PVC ANCHE NERO

Componenti - Components

1 Pescante - Dip	TPP2
2 Pistoncino - Stem	PIVP2
3 Manometro - Pressure gauge	MAN23CG
4 Valvola di sicurezza - Safety valve	VSVCD
5 Spina di sicurezza - Safety pin	SPI3
6 Filoreg - Seal	FIL
7 Valvola - Valve	VPE1
8 O-Ring Valvola - O-Ring valve	GUVA
9 Supporto - Bracket	SUA07



Portatile a polvere ABC 4Kg

ABC powder portable fire extinguisher

Caratteristiche tecniche - Specifications

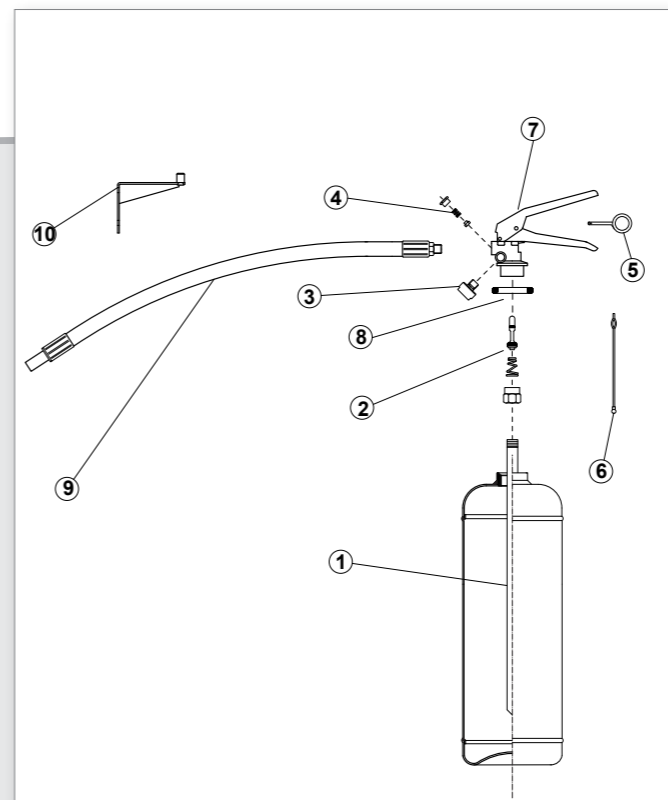
Altezza - Overall height	496mm
Diametro - Diameter	130mm
Capacità - Capacity	4,4lt
Peso - Gross weight	7Kg
Tempo di scarica - Discharge time	15sec
Pressione a 20° - Working pressure	1,5Mpa
Pressione di test - Test pressure	3,0Mpa
Temperatura di utilizzo - Temperature range	-20°/+60°C
Lunghezza manichetta - Hose length	495mm

Articolo Item	Codice Code	Classe di fuoco Rating
1003	PM4	34A 144BC



Componenti - Components

1 Pescante - Dip	TPP4
2 Pistoncino - Stem	PIVP12
3 Manometro - Pressure gauge	MAN23CG
4 Valvola di sicurezza - Safety valve	VSVCD
5 Spina di sicurezza - Safety pin	SPI4
6 Filoreg - Seal	FIL
7 Valvola - Valve	VPEPI
8 O-Ring Valvola - O-Ring valve	GUVA
9 Manichetta - Hose	MPS6
10 Supporto a muro - Wall bracket	SUPA



Portatile a polvere ABC 6Kg

ABC powder portable fire extinguisher

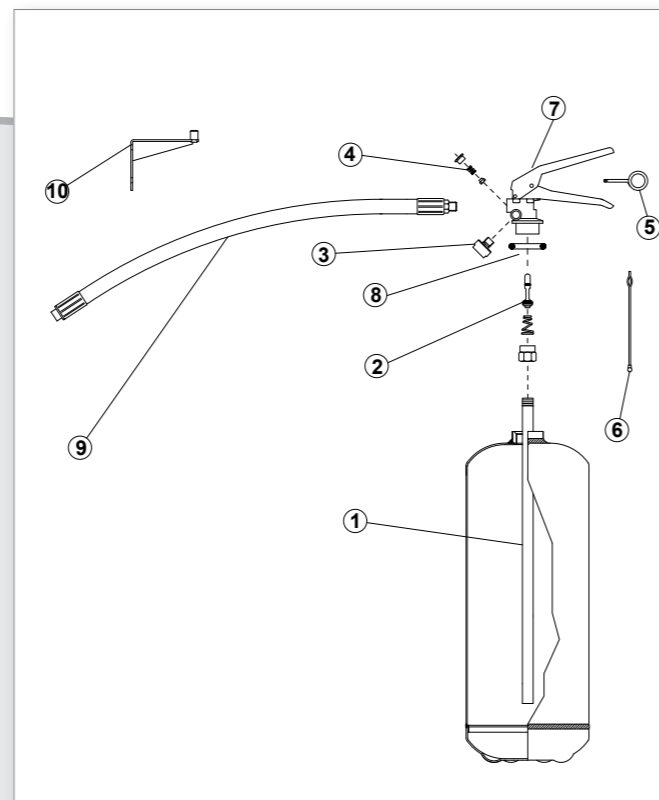


Due saldature
Valvola CSQ

Caratteristiche tecniche - Specifications

Altezza - Overall height	524mm
Diametro - Diameter	160mm
Capacità - Capacity	7,5lt
Peso - Gross weight	9,5Kg
Tempo di scarica - Discharge time	15sec
Pressione a 20° - Working pressure	1,5Mpa
Pressione di test - Test pressure	3,0Mpa
Temperatura di utilizzo - Temperature range	-20°/+60°C
Lunghezza manichetta - Hose length	495mm

Articolo Item	Codice Code	Classe di fuoco Rating
1004	PM6	34A 233BC



Componenti - Components

1 Pescante - Dip	TPP6
2 Pistoncino - Stem	PIVP12
3 Manometro - Pressure gauge	MAN23CG
4 Valvola di sicurezza - Safety valve	VSVCD
5 Spina di sicurezza - Safety pin	SPI4
6 Filoreg - Seal	FIL
7 Valvola - Valve	VPEPI
8 O-Ring Valvola - O-Ring valve	GUVA
9 Manichetta - Hose	MPS6
10 Supporto a muro - Wall bracket	SUPA

Portatile a polvere ABC profondo stampaggio 6Kg

ABC powder portable fire extinguisher deep drawing

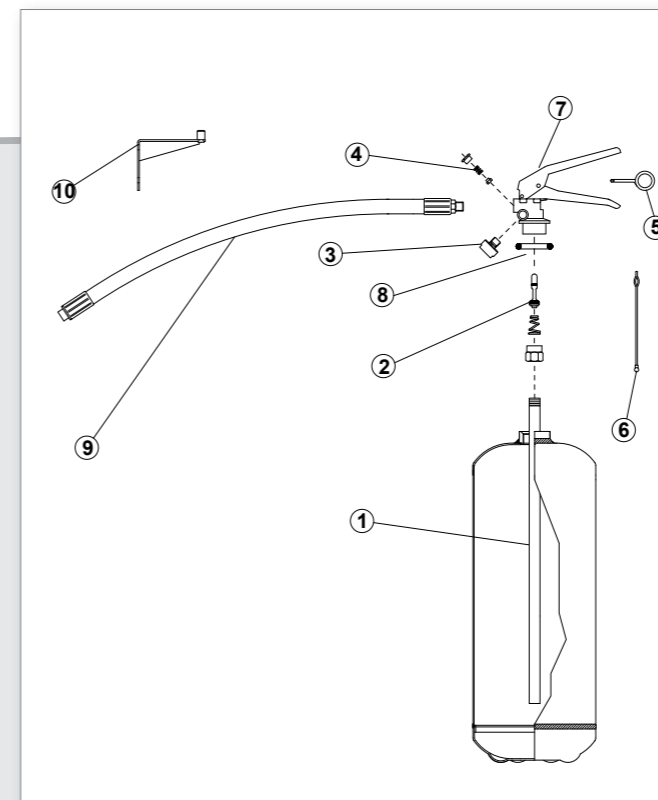


Una saldatura
Valvola CSQ

Caratteristiche tecniche - Specifications

Altezza - Overall height	540mm
Diametro - Diameter	160mm
Capacità - Capacity	7,5lt
Peso - Gross weight	9,5Kg
Tempo di scarica - Discharge time	15sec
Pressione a 20° - Working pressure	1,5Mpa
Pressione di test - Test pressure	3,0Mpa
Temperatura di utilizzo - Temperature range	-20°/+60°C
Lunghezza manichetta - Hose length	495mm

Articolo Item	Codice Code	Classe di fuoco Rating
1004/a	PM6S	34A 233BC



Componenti - Components

1 Pescante - Dip	TPPS6
2 Pistoncino - Stem	PIVP12
3 Manometro - Pressure gauge	MAN23CG
4 Valvola di sicurezza - Safety valve	VSVCD
5 Spina di sicurezza - Safety pin	SPI4
6 Filoreg - Seal	FIL
7 Valvola - Valve	VPEPI
8 O-Ring Valvola - O-Ring valve	GUVA
9 Manichetta - Hose	MPS6
10 Supporto a muro - Wall bracket	SUPA

Portatile a polvere ABC profondo stampaggio 6Kg

ABC powder portable fire extinguisher deep drawing



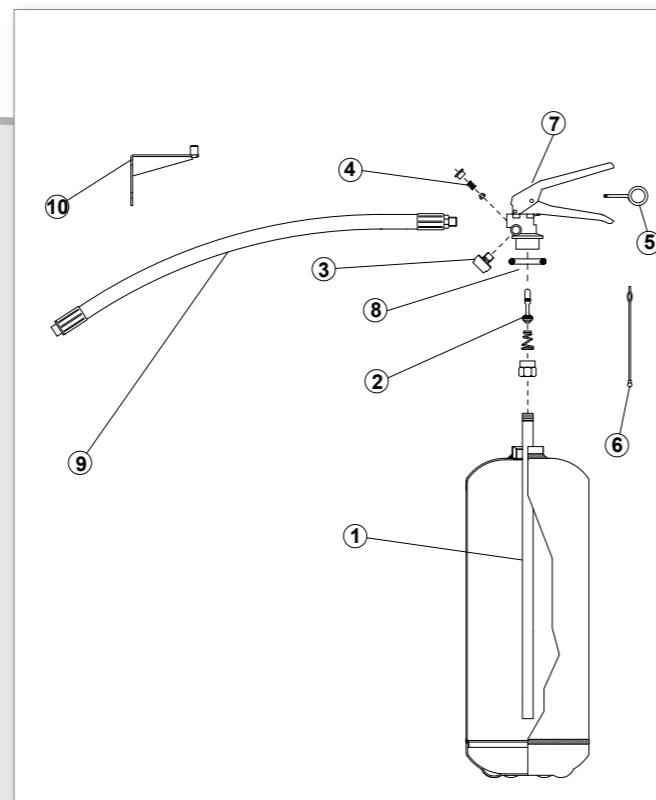
Caratteristiche tecniche - Specifications

Altezza - Overall height	540mm
Diametro - Diameter	160mm
Capacità - Capacity	7,5lt
Peso - Gross weight	9,5Kg
Tempo di scarica - Discharge time	15sec
Pressione a 20° - Working pressure	1,5Mpa
Pressione di test - Test pressure	3,0Mpa
Temperatura di utilizzo - Temperature range	-20°/+60°C
Lunghezza manichetta - Hose length	495mm

Articolo Item	Codice Code	Classe di fuoco Rating
1004/b	PM6S-C	34A 233BC

Componenti - Components

1 Pescante - Dip	TPPS6
2 Pistoncino - Stem	PIVP12
3 Manometro - Pressure gauge	MAN23CG
4 Valvola di sicurezza - Safety valve	VSVCD
5 Spina di sicurezza - Safety pin	SPI4
6 Filoreg - Seal	FIL
7 Valvola - Valve	VPEPC
8 O-Ring Valvola - O-Ring valve	GUVA
9 Manichetta - Hose	MPS6
10 Supporto a muro - Wall bracket	SUPA



Portatile a polvere ABC acciaio inox 6Kg

ABC powder portable steel fire extinguisher



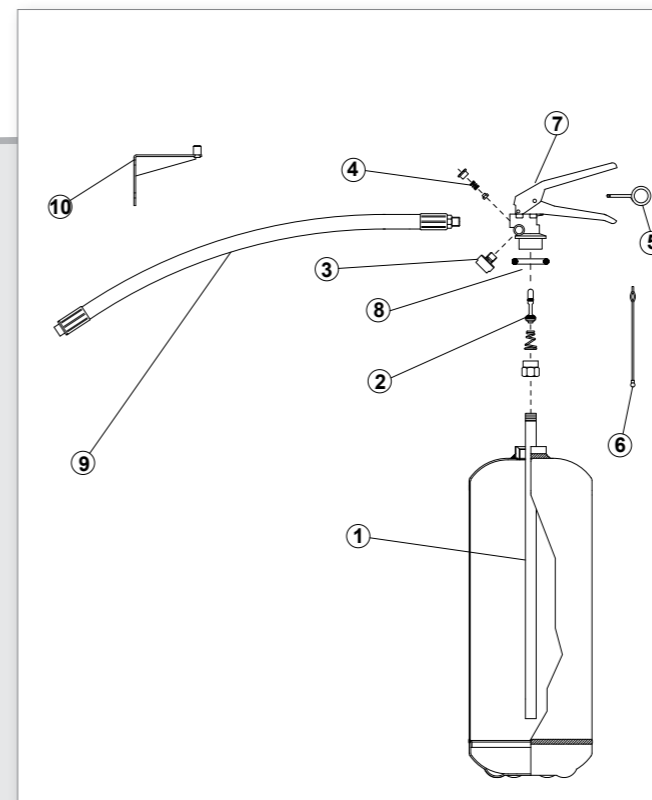
Caratteristiche tecniche - Specifications

Altezza - Overall height	524mm
Diametro - Diameter	160mm
Capacità - Capacity	7,5lt
Peso - Gross weight	9,5Kg
Tempo di scarica - Discharge time	15sec
Pressione a 20° - Working pressure	1,5Mpa
Pressione di test - Test pressure	3,0Mpa
Temperatura di utilizzo - Temperature range	-20°/+60°C
Lunghezza manichetta - Hose length	495mm

Articolo Item	Codice Code	Classe di fuoco Rating
1005	PM6I-C	34A 233BC

Componenti - Components

1 Pescante - Dip	TPPS6
2 Pistoncino - Stem	PIVP12
3 Manometro - Pressure gauge	MAN23CG
4 Valvola di sicurezza - Safety valve	VSVCD
5 Spina di sicurezza - Safety pin	SPI4
6 Filoreg - Seal	FIL
7 Valvola - Valve	VPEPC
8 O-Ring Valvola - O-Ring valve	GUVA
9 Manichetta - Hose	MPS6
10 Supporto a muro - Wall bracket	SUPA



Portatile a polvere ABC 6Kg

ABC powder portable fire extinguisher

Portatile a polvere ABC 6Kg

ABC powder portable fire extinguisher

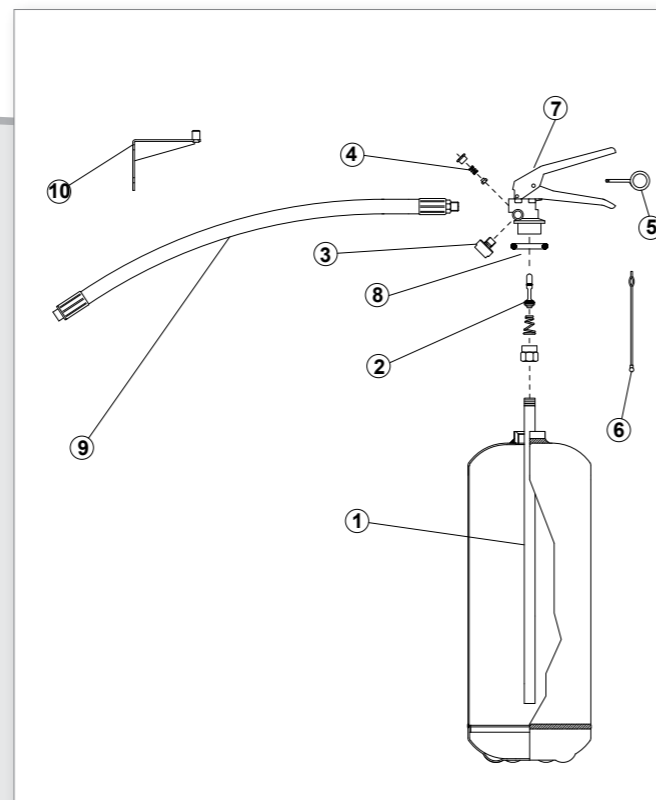


Valvola CPF

Caratteristiche tecniche - Specifications

Altezza - Overall height	540mm
Diametro - Diameter	160mm
Capacità - Capacity	7,5lt
Peso - Gross weight	9,5Kg
Tempo di scarica - Discharge time	15sec
Pressione a 20° - Working pressure	1,5Mpa
Pressione di test - Test pressure	3,0Mpa
Temperatura di utilizzo - Temperature range	-20°/+60°C
Lunghezza manichetta - Hose length	495mm

Articolo Item	Codice Code	Classe di fuoco Rating
1006	PMC6	55A 233BC



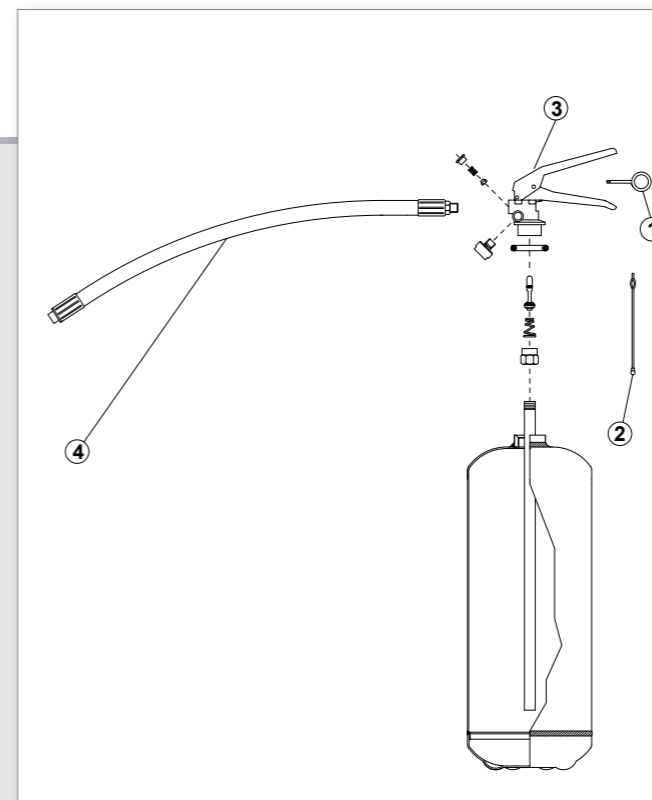
Componenti - Components

1	Pescante - Dip	TPP6
2	Pistoncino - Stem	PIVP12
3	Manometro - Pressure gauge	MAN23CG
4	Valvola di sicurezza - Safety valve	VSVCD
5	Spina di sicurezza - Safety pin	SPI4
6	Filoreg - Seal	FIL
7	Valvola - Valve	VPEPC
8	O-Ring Valvola - O-Ring valve	GUVA
9	Manichetta - Hose	MPS6
10	Supporto a muro - Wall bracket	SUPA

Caratteristiche tecniche - Specifications

Altezza - Overall height	540mm
Diametro - Diameter	160mm
Capacità - Capacity	7,5lt
Peso - Gross weight	10,0Kg
Tempo di scarica - Discharge time	15sec
Pressione a 20° - Working pressure	1,5Mpa
Pressione di test - Test pressure	3,0Mpa
Temperatura di utilizzo - Temperature range	-20°/+60°C
Lunghezza manichetta - Hose length	500mm

Articolo Item	Codice Code	Classe di fuoco Rating
1007	P6BI	34A 233BC



Componenti - Components

1	Spina sicurezza - Safety pin	SPI4
2	Filoreg - Seal	FIL
3	Valvola - Valve	VPEBI
4	Manichetta - Hose	MPS6



Bombolina interna

Portatile a polvere ABC 9Kg

ABC powder portable fire extinguisher



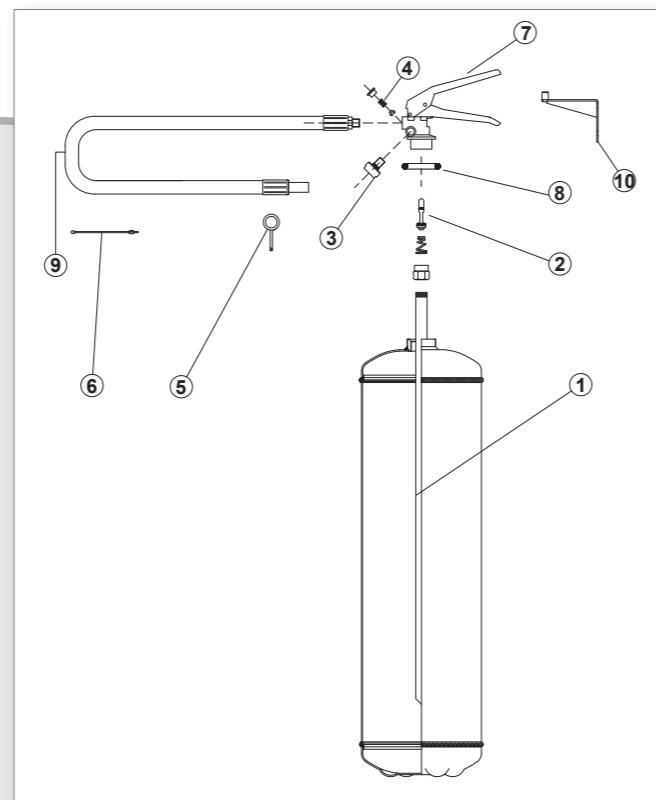
Caratteristiche tecniche - Specifications

Altezza - Overall height	650mm
Diametro - Diameter	170mm
Capacità - Capacity	11,5lt
Peso - Gross weight	13,5Kg
Tempo di scarica - Discharge time	15sec
Pressione a 20° - Working pressure	1,5Mpa
Pressione di test - Test pressure	3,0Mpa
Temperatura di utilizzo - Temperature range	-20°/+60°C
Lunghezza manichetta - Hose length	650mm

Articolo Item	Codice Code	Classe di fuoco Rating
1008	PM9	55A 233BC

Componenti - Components

1	Pescante - Dip	TPP9
2	Pistoncino - Stem	PIVP12
3	Manometro - Pressure gauge	MAN23CG
4	Valvola di sicurezza - Safety valve	VSVCD
5	Spina di sicurezza - Safety pin	SPI4
6	Filoreg - Seal	FIL
7	Valvola - Valve	VPEPI
8	O-Ring Valvola - O-Ring valve	GUVA
9	Manichetta - Hose	MPP9
10	Supporto a muro - Wall bracket	SUPA



Portatile a polvere ABC 12Kg

ABC powder portable fire extinguisher



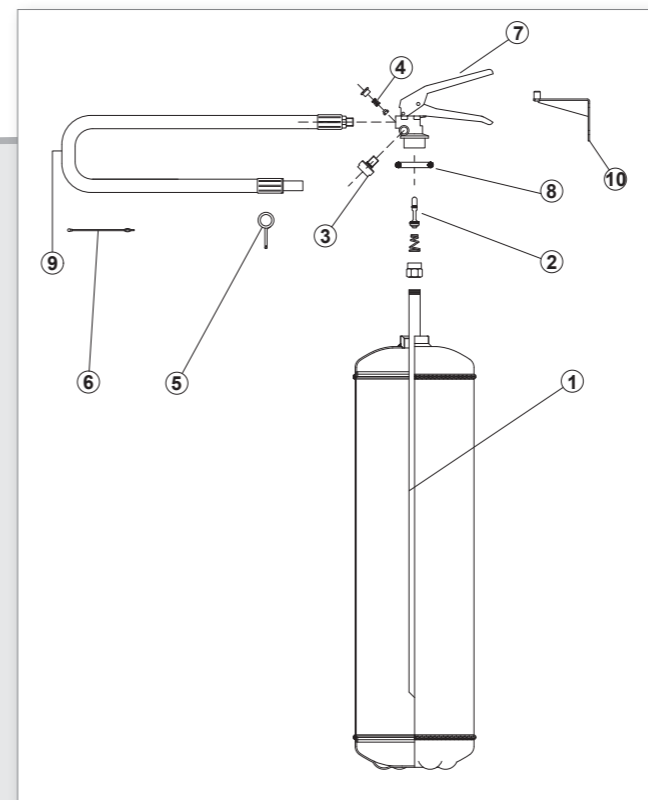
Caratteristiche tecniche - Specifications

Altezza - Overall height	720mm
Diametro - Diameter	170mm
Capacità - Capacity	14lt
Peso - Gross weight	17Kg
Tempo di scarica - Discharge time	15sec
Pressione a 20° - Working pressure	1,5Mpa
Pressione di test - Test pressure	3,0Mpa
Temperatura di utilizzo - Temperature range	-20°/+60°C
Lunghezza manichetta - Hose length	750mm

Articolo Item	Codice Code	Classe di fuoco Rating
1009	PM12	55A 233BC

Componenti - Components

1	Pescante - Dip	TPP12
2	Pistoncino - Stem	PIVP12
3	Manometro - Pressure gauge	MAN23CG
4	Valvola di sicurezza - Safety valve	VSVCD
5	Spina di sicurezza - Safety pin	SPI4
6	Filoreg - Seal	FIL
7	Valvola - Valve	VPEPI
8	O-Ring Valvola - O-Ring valve	GUVA
9	Manichetta - Hose	MPP12
10	Supporto a muro - Wall bracket	SUPA



Portatile a CO₂ 2Kg acciaio

Carbon dioxide portable steel fire extinguisher

Portatile a CO₂ 2Kg alluminio

Carbon dioxide portable aluminium fire extinguisher



Caratteristiche tecniche - Specifications

Altezza - Overall height	580mm
Diametro - Diameter	110mm
Capacità - Capacity	3,0lt
Peso - Gross weight	6,5Kg
Tempo di scarica - Discharge time	6sec
Pressione a 20° - Working pressure	5Mpa
Pressione di test - Test pressure	25Mpa
Temperatura di utilizzo - Temperature range	-20°/+60°C
Serbatoio - Vessel	Acciaio

Caratteristiche tecniche - Specifications

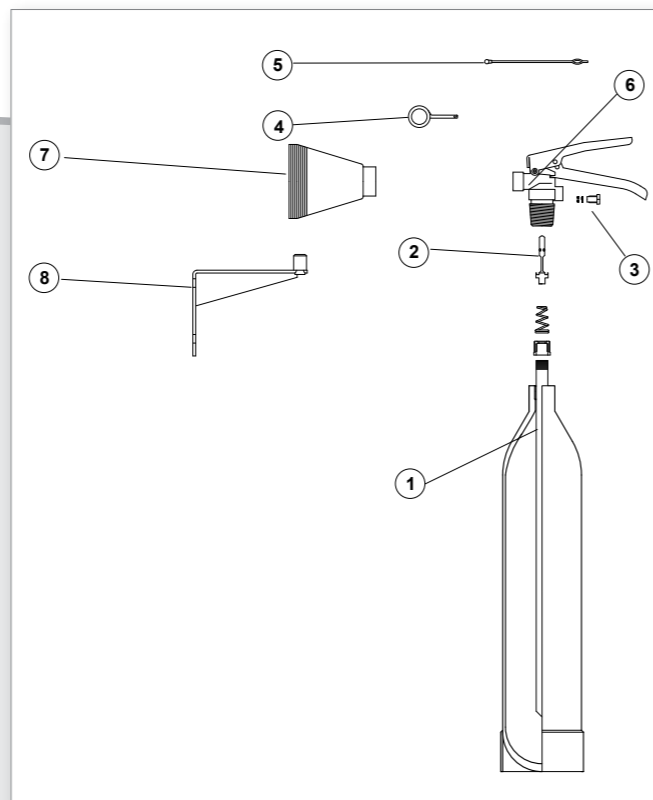
Altezza - Overall height	570mm
Diametro - Diameter	110mm
Capacità - Capacity	3lt
Peso - Gross weight	6,5Kg
Tempo di scarica - Discharge time	6sec
Pressione a 20° - Working pressure	5Mpa
Pressione di test - Test pressure	25Mpa
Temperatura di utilizzo - Temperature range	-20°/+60°C
Serbatoio - Vessel	Alluminio

Articolo Item	Codice Code	Classe di fuoco Rating
1010	K2A	34B

Articolo Item	Codice Code	Classe di fuoco Rating
1011	K2A1	34B

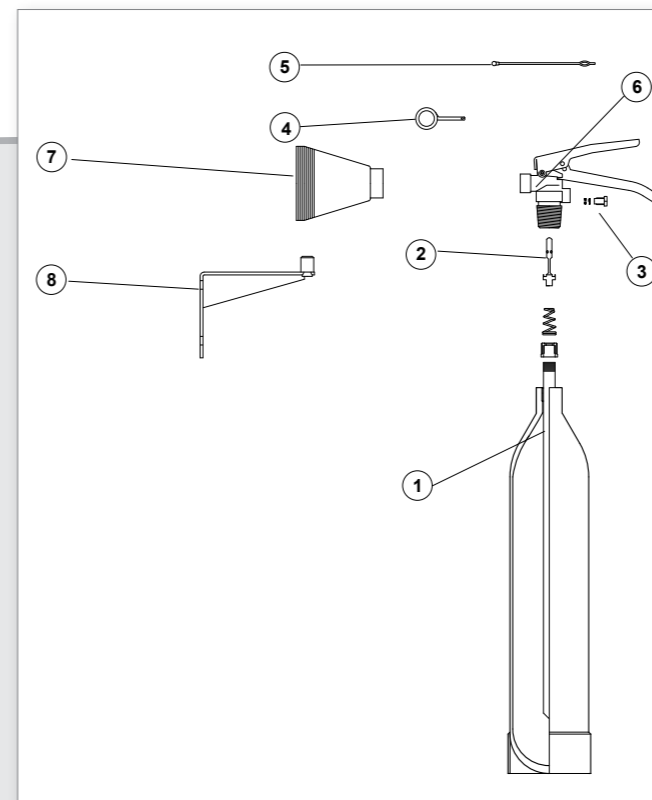
Componenti - Components

1	Pescante - Dip	TPPC2
2	Pistoncino - Stem	PIVK5
3	Valvola di sicurezza - Safety valve	VSVK
4	Spina di sicurezza - Safety pin	SPCO2
5	Filoreg - Seal	FIL
6	Valvola - Valve	VCO2W
7	Cono diffusore - Nozzle	CDC2
8	Supporto a muro - Wall bracket	SUPA



Componenti - Components

1	Pescante - Dip	TPPC2
2	Pistoncino - Stem	PIVK5
3	Valvola di sicurezza - Safety valve	VSVK
4	Spina di sicurezza - Safety pin	SPCO2
5	Filoreg - Seal	FIL
6	Valvola - Valve	VCO2A
7	Cono diffusore - Nozzle	CDC2
8	Supporto a muro - Wall bracket	SUPA



Portatile a CO₂ 5Kg acciaio

Carbon dioxide portable steel fire extinguisher



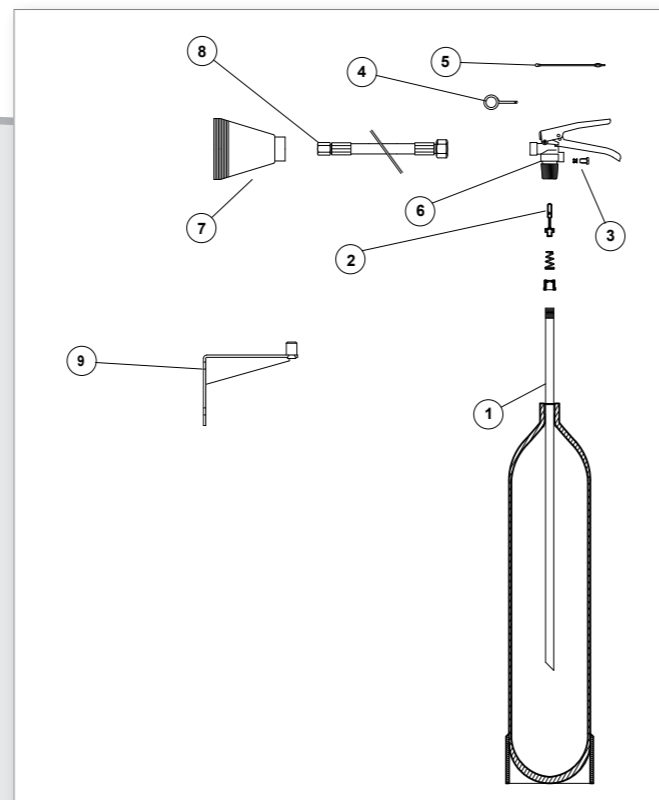
Caratteristiche tecniche - Specifications

Altezza - Overall height	715mm
Diametro - Diameter	140mm
Capacità - Capacity	7,5lt
Peso - Gross weight	13,5Kg
Tempo di scarica - Discharge time	12sec
Pressione a 20° - Working pressure	5Mpa
Pressione di test - Test pressure	25Mpa
Temperatura di utilizzo - Temperature range	-20°/+60°C
Lunghezza manichetta - Hose length	800mm
Serbatoio - Vessel	Acciaio

Articolo Item	Codice Code	Classe di fuoco Rating	Cono Nozzle
1012	K5S1	113B	Corto
1012/a	K5S1	113B	Lungo

Componenti - Components

1	Pescante - Dip	TPPC5
2	Pistoncino - Stem	PIVK5
3	Valvola di sicurezza - Safety valve	VSVK
4	Spina di sicurezza - Safety pin	SPCO2
5	Filoreg - Seal	FIL
6	Valvola - Valve	VCO2W
7	Cono diffusore - Nozzle	CDC5
8	Manichetta - Hose	MPCO25
9	Supporto a muro - Wall bracket	SUPA



Portatile a CO₂ 5Kg alluminio

Carbon dioxide portable aluminium fire extinguisher



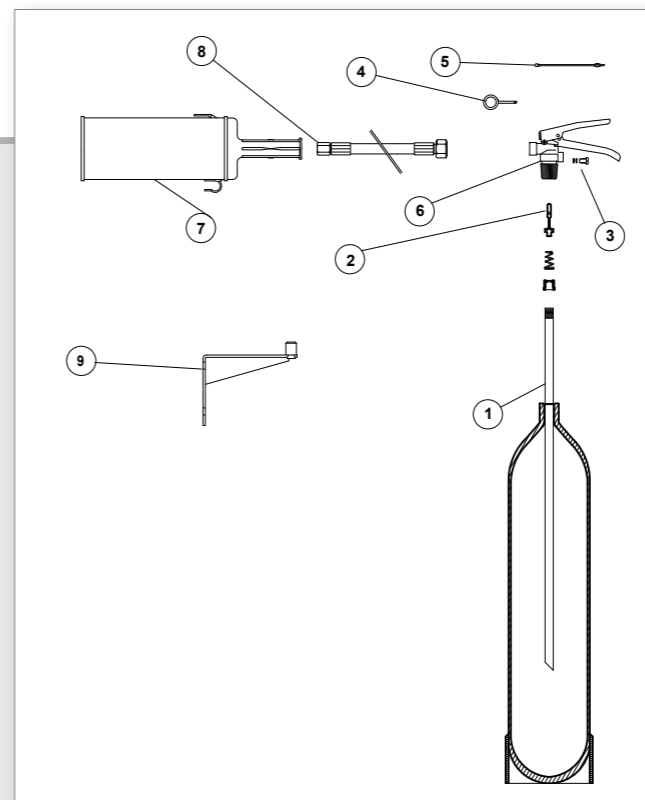
Caratteristiche tecniche - Specifications

Altezza - Overall height	720mm
Diametro - Diameter	150mm
Capacità - Capacity	7,5lt
Peso - Gross weight	14,5Kg
Tempo di scarica - Discharge time	12sec
Pressione a 20° - Working pressure	5Mpa
Pressione di test - Test pressure	25Mpa
Temperatura di utilizzo - Temperature range	-20°/+60°C
Lunghezza manichetta - Hose length	800mm
Serbatoio - Vessel	Alluminio

Articolo Item	Codice Code	Classe di fuoco Rating	Cono Nozzle
1013	K5S2	113B	Corto
1013/a	K5S2	113B	Lungo

Componenti - Components

1	Pescante - Dip	TPPC5
2	Pistoncino - Stem	PIVK5
3	Valvola di sicurezza - Safety valve	VSVK
4	Spina di sicurezza - Safety pin	SPI4
5	Filoreg - Seal	FIL
6	Valvola - Valve	VCO2A
7	Cono diffusore - Nozzle	CDC5L
8	Manichetta - Hose	MPCO25
9	Supporto a muro - Wall bracket	SUPA



Portatile a CO₂ amagnetico 5Kg

Carbon dioxide portable nonmagnetic fire extinguisher



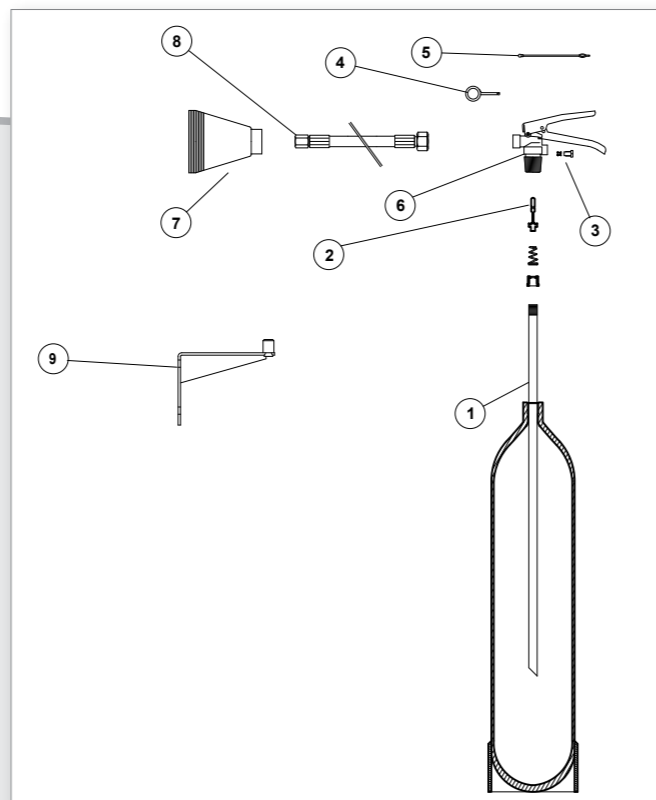
Caratteristiche tecniche - Specifications

Altezza - Overall height	720mm
Diametro - Diameter	150mm
Capacità - Capacity	7,5lt
Peso - Gross weight	14,5Kg
Tempo di scarica - Discharge time	12sec
Pressione a 20° - Working pressure	5Mpa
Pressione di test - Test pressure	25Mpa
Temperatura di utilizzo - Temperature range	-20°/+60°C
Lunghezza manichetta - Hose length	800mm

Articolo Item	Codice Code	Classe di fuoco Rating
1013/b	K5AL	89B

Componenti - Components

1	Pescante - Dip	TPPC5
2	Pistoncino - Stem	PIVK5
3	Valvola di sicurezza - Safety valve	VSVK
4	Spina di sicurezza - Safety pin	SPI4
5	Filoreg - Seal	FIL
6	Valvola - Valve	VCO2A
7	Cono diffusore - Nozzle	CDC5AM
8	Manichetta - Hose	MPCO25A
9	Supporto a muro - Wall bracket	SUPA



Portatile idrico 6lt

Water portable fire extinguisher



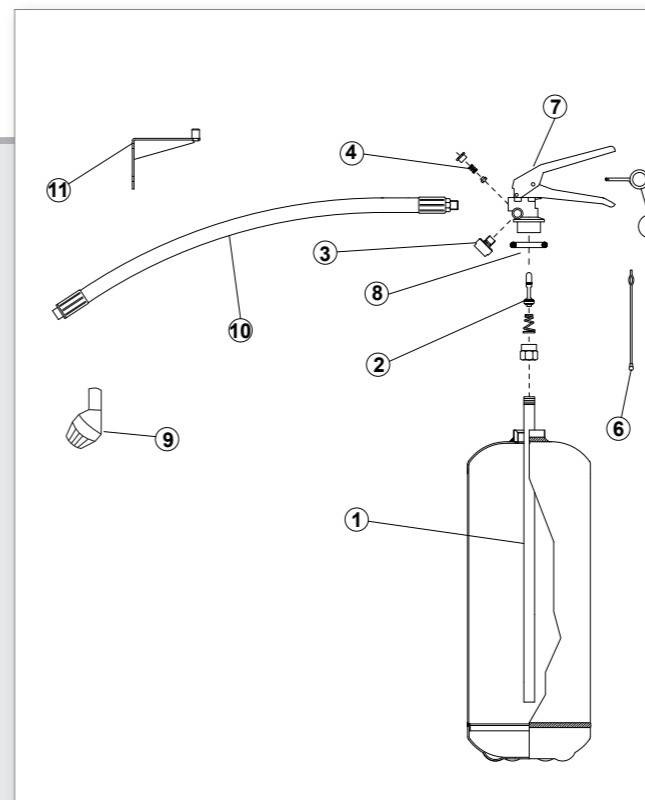
Caratteristiche tecniche - Specifications

Altezza - Overall height	540mm
Diametro - Diameter	160mm
Capacità - Capacity	7,5lt
Peso - Gross weight	9,5Kg
Tempo di scarica - Discharge time	12sec
Pressione a 20° - Working pressure	1,5Mpa
Pressione di test - Test pressure	3,0Mpa
Temperatura di utilizzo - Temperature range	+5°/+60°C
Lunghezza manichetta - Hose length	550mm

Articolo Item	Codice Code	Classe di fuoco Rating
1014	IM6	21A 144B

Componenti - Components

1	Pescante - Dip	TPPI6
2	Pistoncino - Stem	PIVP12
3	Manometro - Pressure gauge	MAN23A
4	Valvola di sicurezza - Safety valve	VSVCD
5	Spina di sicurezza - Safety pin	SPI4
6	Filoreg - Seal	FIL
7	Valvola - Valve	VPEPI
8	O-Ring Valvola - O-Ring valve	GUVA
9	Diffusore - Nozzle	IMD6
10	Manichetta - Hose	MPI6
11	Supporto a muro - Wall bracket	SUPA



Portatile idrico 9lt

Water portable fire extinguisher



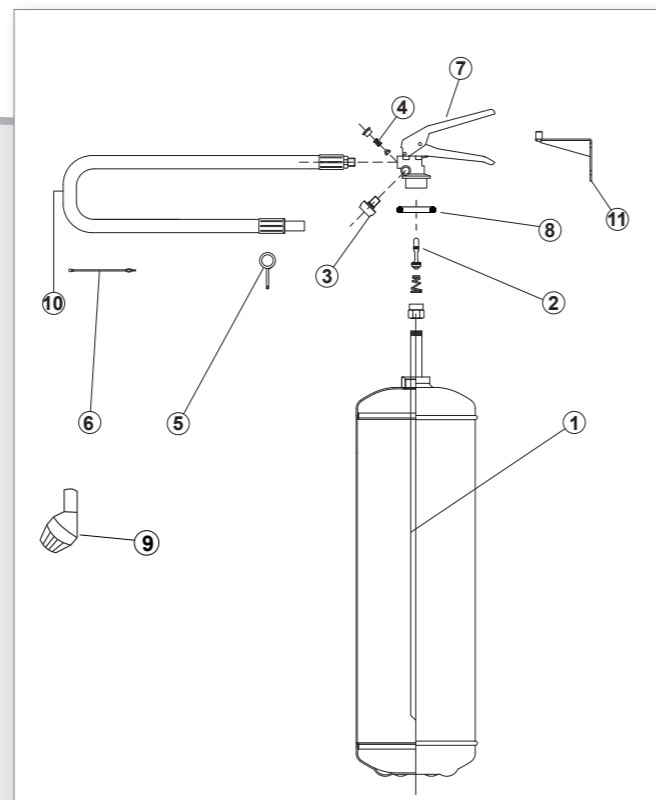
Caratteristiche tecniche - Specifications

Altezza - Overall height	660mm
Diametro - Diameter	190mm
Capacità - Capacity	11,5lt
Peso - Gross weight	13,5Kg
Tempo di scarica - Discharge time	15sec
Pressione a 20° - Working pressure	1,5Mpa
Pressione di test - Test pressure	3,0Mpa
Temperatura di utilizzo - Temperature range	+5°/+60°C
Lunghezza manichetta - Hose length	550mm

Articolo Item	Codice Code	Classe di fuoco Rating
1014/a	IM9	34A 233BC

Componenti - Components

1	Pescante - Dip	TPP9
2	Pistoncino - Stem	PIVP12
3	Manometro - Pressure gauge	MAN23A
4	Valvola di sicurezza - Safety valve	VSVCD
5	Spina di sicurezza - Safety pin	SPI4
6	Filoreg - Seal	FIL
7	Valvola - Valve	VPEPI
8	O-Ring Valvola - O-Ring valve	GUVA
9	Diffusore - Nozzle	IMD6
10	Manichetta - Hose	MPI9
11	Supporto a muro - Wall bracket	SUPA



Portatile a schiuma 6lt

Foam portable fire extinguisher



Caratteristiche tecniche - Specifications

Altezza - Overall height	540mm
Diametro - Diameter	160mm
Capacità - Capacity	7,5lt
Peso - Gross weight	9,5Kg
Tempo di scarica - Discharge time	12sec
Pressione a 20° - Working pressure	1,5Mpa
Pressione di test - Test pressure	3,0Mpa
Temperatura di utilizzo - Temperature range	+5°/+60°C
Lunghezza manichetta - Hose length	550mm

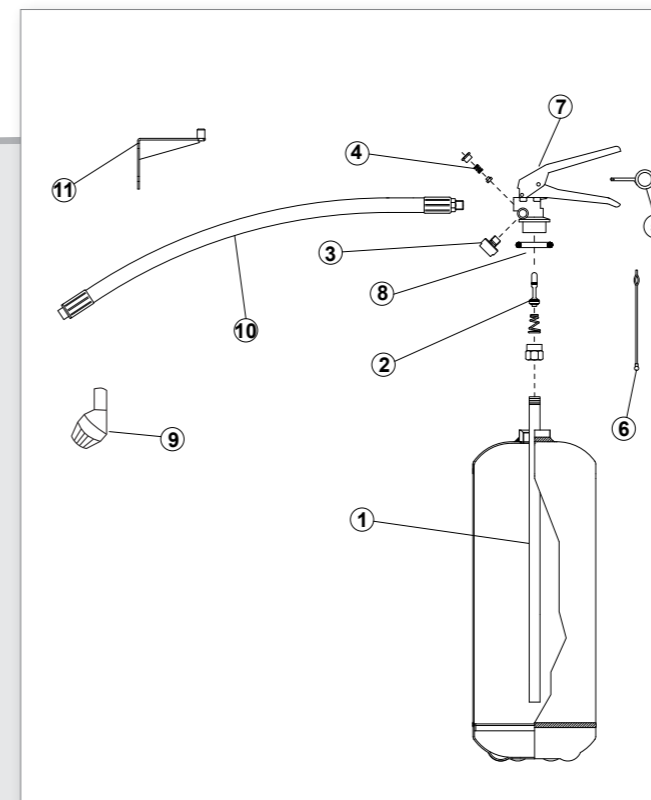
Articolo Item	Codice Code	Classe di fuoco Rating
1014/b	SM6	21A 144B

Idoneo per classe F



Componenti - Components

1	Pescante - Dip	TPPI6
2	Pistoncino - Stem	PIVP12
3	Manometro - Pressure gauge	MAN23A
4	Valvola di sicurezza - Safety valve	VSVCD
5	Spina di sicurezza - Safety pin	SPI4
6	Filoreg - Seal	FIL
7	Valvola - Valve	VPEPI
8	O-Ring Valvola - O-Ring valve	GUVA
9	Diffusore - Nozzle	IMD6
10	Manichetta - Hose	MPI6
11	Supporto a muro - Wall bracket	SUPA



Portatile con carrello portasecchiello

ABC powder portable fire extinguisher with trolley and bucket



Articolo Item	Codice Code	Descrizione Description
1015	CPE	Carrello porta estintore e secchiello per sabbia ABS Fire extinguisher trolley with bucket for ABC powder
1016	FRF	Secchiello per sabbia con coperchio in ABS Fire bucket with ABS lid
1017	CPE6	Carrello con due estintori a polvere da 6Kg Trolley with two 6Kg powder fire extinguishers
1018	CPE9	Carrello con due estintori a polvere da 9Kg Trolley with two 9Kg powder fire extinguishers
1019	CPE16	Carrello con due estintori idrici da 6Kg Trolley with two 6Kg water fire extinguishers
1019/a	CPEPI	Carrello con due estintori (polvere e idrico) da 6Kg Trolley with two 6Kg water and powder fire extinguishers

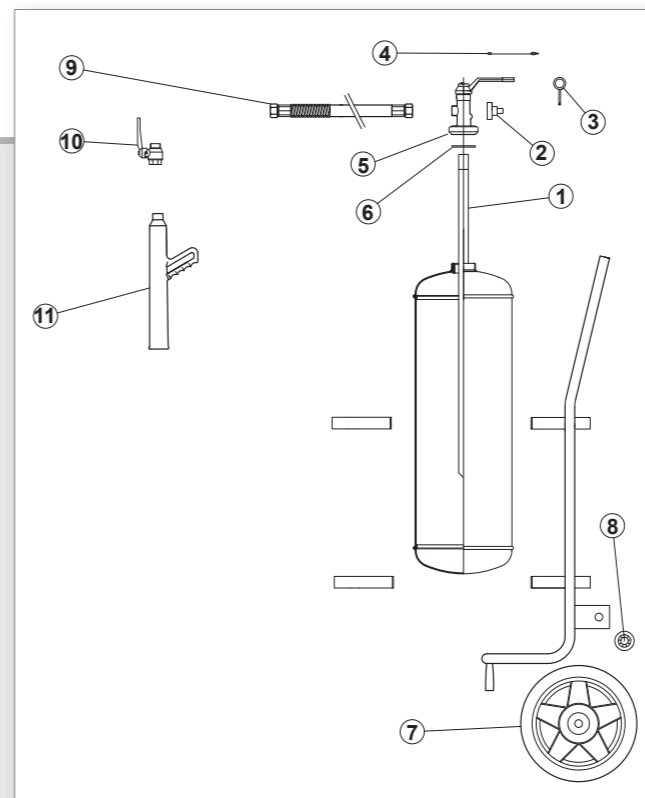
Carrellato a polvere ABC 30Kg

ABC powder wheeled fire extinguisher

Caratteristiche tecniche - Specifications

Altezza - Overall height	1100mm
Diametro - Diameter	250mm
Capacità - Capacity	38,5lt
Peso - Gross weight	55Kg
Pressione a 20° - Working pressure	1,5Mpa
Pressione di test - Test pressure	3,0Mpa
Temperatura di utilizzo - Temperature range	-20°/+60°C
Lunghezza manichetta - Hose length	4000mm

Articolo Item	Codice Code	Classe di fuoco Rating
1020	PM30	AB1C



Componenti - Components

1	Pescante - Dip	TPPC30
2	Manometro - Pressure gauge	MAN35
3	Spina di sicurezza - Safety pin	SPCAR
4	Cordella - Seal	SPV
5	Valvola - Valve	VSC
6	O-Ring Valvola - O-Ring valve	GUCA
7	Ruota - Wheel	RT30
8	Blocco fermaruota - Wheel block	BLK25
9	Manichetta - Hose	MCP30
10	Valvola a sfera - Lever valve	VC
11	Pistola mitra - Nozzle	PIMI

Carrellato a polvere ABC 50Kg

ABC powder wheeled fire extinguisher



Caratteristiche tecniche - Specifications

Altezza - Overall height	1150mm
Diametro - Diameter	300mm
Capacità - Capacity	60lt
Peso - Gross weight	80Kg
Pressione a 20° - Working pressure	1,5Mpa
Pressione di test - Test pressure	3,0Mpa
Temperatura di utilizzo - Temperature range	-20°/+60°C
Lunghezza manichetta - Hose length	5000mm

Articolo Item	Codice Code	Classe di fuoco Rating
1021	PM50	AB1C

Carrellato a polvere ABC 100Kg

ABC powder wheeled fire extinguisher



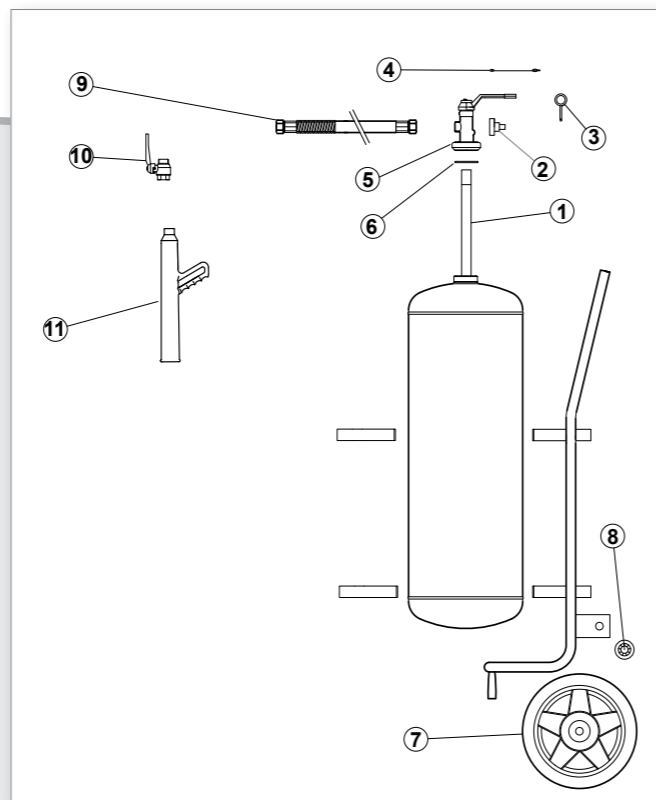
Caratteristiche tecniche - Specifications

Altezza - Overall height	1350mm
Diametro - Diameter	380mm
Capacità - Capacity	112lt
Peso - Gross weight	140Kg
Pressione a 20° - Working pressure	1,5Mpa
Pressione di test - Test pressure	3,0Mpa
Temperatura di utilizzo - Temperature range	-20°/+60°C
Lunghezza manichetta - Hose length	5000mm

Articolo Item	Codice Code	Classe di fuoco Rating
1022	PM100	AB1C

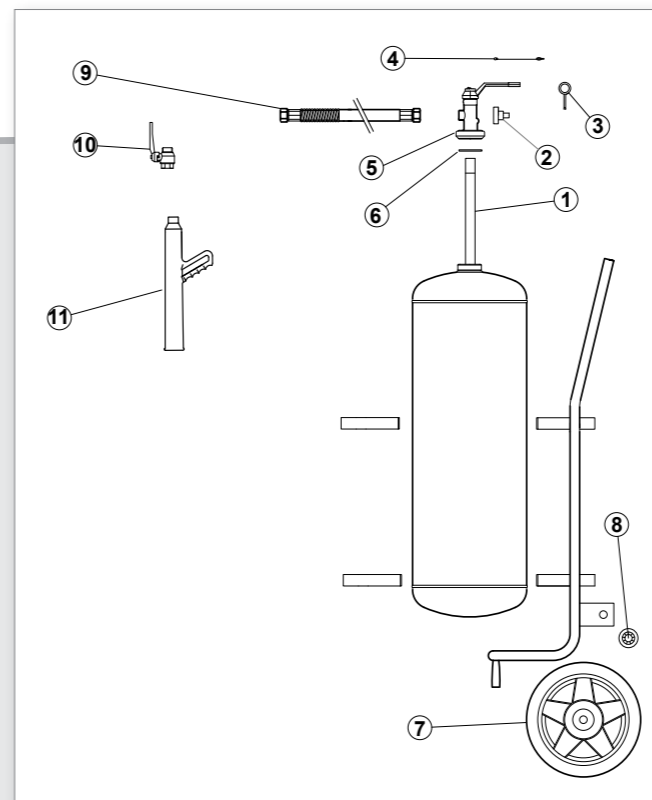
Componenti - Components

1	Pescante - Dip	TPPC50
2	Manometro - Pressure gauge	MAN35
3	Spina sicurezza - Safety pin	SPCAR
4	Cordella - Seal	SPV
5	Valvola - Valve	VSC
6	O-Ring Valvola - O-Ring valve	GUCA
7	Ruota - Wheel	RT30
8	Blocco fermaruota - Wheel block	BLK25
9	Manichetta - Hose	MCP50
10	Valvola a sfera - Lever valve	VC
11	Pistola mitra - Nozzle	PIMI



Componenti - Components

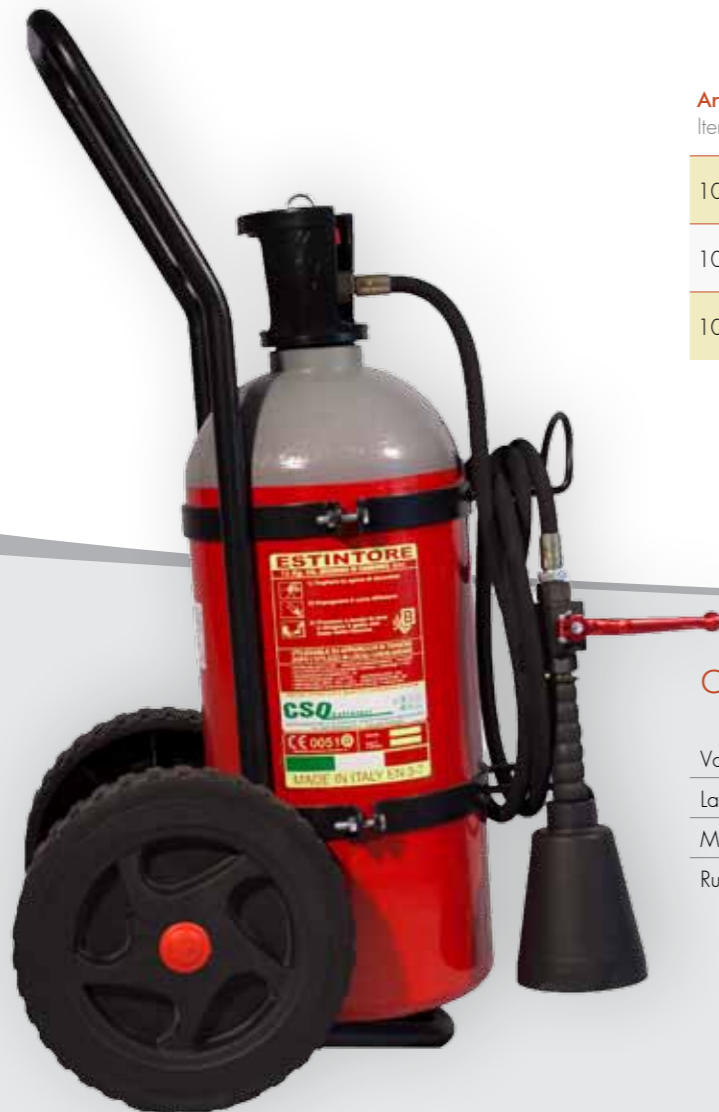
1	Pescante - Dip	TPPC100
2	Manometro - Pressure gauge	MAN35
3	Spina sicurezza - Safety pin	SPCAR
4	Cordella - Seal	SPV
5	Valvola - Valve	VSC
6	O-Ring Valvola - O-Ring valve	GUCA
7	Ruota - Wheel	RT40
8	Blocco fermaruota - Wheel block	BLK30
9	Manichetta - Hose	MCP100
10	Valvola a sfera - Lever valve	VC
11	Pistola mitra - Nozzle	PIMI



Carrellato a CO₂ 18-27-54Kg

Carbon dioxide wheeled fire extinguisher

Caratteristiche tecniche - Specifications	18Kg	27Kg	54Kg
Dimensioni - Dimensions	450x970x660mm	450x1070x660mm	540x1250x830mm
Capacità - Capacity	27lt	40lt	62lt
Peso - Gross weight	62Kg	79Kg	150Kg
Pressione a 20° - Working pressure	5Mpa	5Mpa	5Mpa
Pressione di test - Test pressure	25Mpa	25Mpa	25Mpa
Temperatura di utilizzo - Temperature range	-20°/+60°C	-20°/+60°C	-20°/+60°C
Lunghezza manichetta - Hose length	3000mm	4000mm	5000mm



Articolo Item	Codice Code	Classe di fuoco Rating	Tipo Type
1023	K18	B8C	18Kg
1024	K27	B2C	27Kg
1025	K54	B2C	54Kg

Componenti - Components

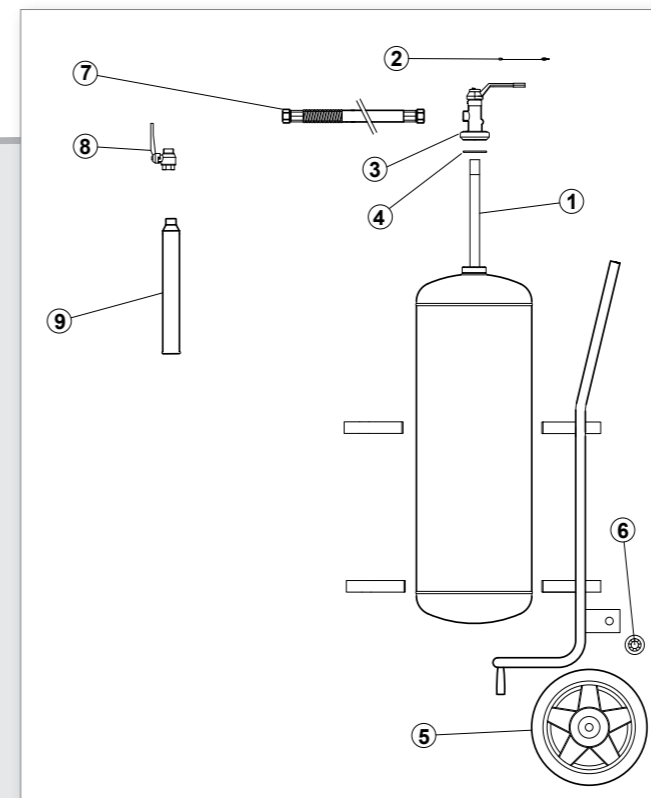
Valvola - Valve	VBKC
Lancia con valvola - Branchpipe	VCACO2
Manichetta - Hose	MPCO2
Ruota - Wheel	RT40

Carrellato a schiuma 50Kg

Foam wheeled fire extinguisher

Caratteristiche tecniche - Specifications	
Altezza - Overall height	1125mm
Diametro - Diameter	300mm
Capacità - Capacity	65lt
Peso - Gross weight	85Kg
Pressione a 20° - Working pressure	1,5Mpa
Pressione di test - Test pressure	3Mpa
Temperatura di utilizzo - Temperature range	+5°/+60°C
Lunghezza manichetta - Hose length	4500mm

Articolo Item	Codice Code	Classe di fuoco Rating
1026	P50	AB4



Componenti - Components

1	Pescante - Dip	TPPC50
2	Cordella - Seal	SPV
3	Valvola - Valve	VSC
4	O-Ring Valvola - O-Ring valve	GUCA
5	Ruota - Wheel	RT30
6	Blocco fermaruota - Wheel block	BLK25
7	Manichetta - Hose	MCP50
8	Valvola a sfera - Lever valve	VC
9	Lancia schiuma - Foam branchpipe	PID150

Automatico a polvere ABC 6-10Kg

ABC powder automatic fire extinguisher



Caratteristiche tecniche - Specifications	6kg	10kg
Altezza - Overall height	350mm	410mm
Diametro - Diameter	300mm	360mm
Capacità - Capacity	9lt	14lt
Peso - Gross weight	10,5Kg	16Kg
Pressione a 20° - Working pressure	1,5Mpa	1,5Mpa
Pressione di test - Test pressure	3,0Mpa	3,0Mpa
Temperatura di utilizzo - Temperature range	-20°/+60°C	-20°/+60°C

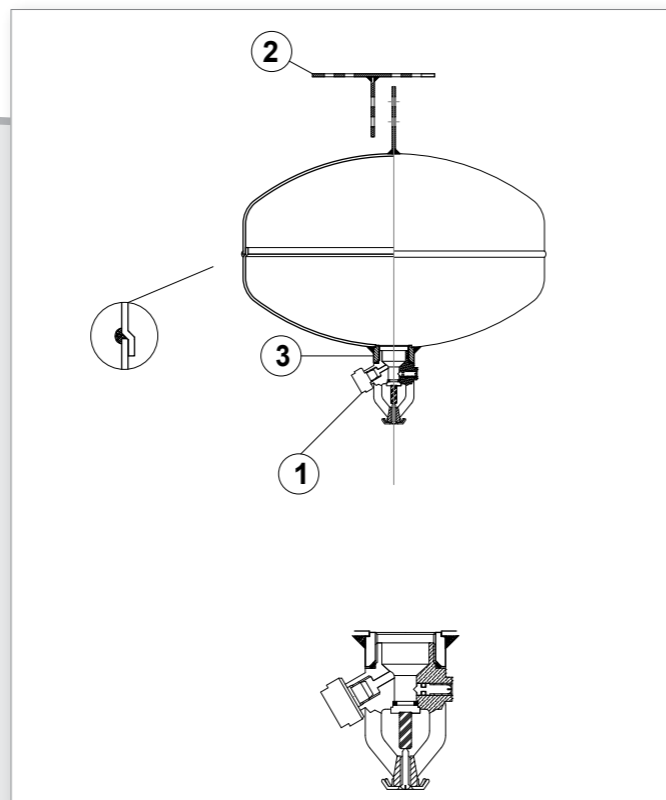
Articolo Item	Codice Code	Classe di fuoco Rating	Capacità Capacity	Colore Color
1027	PA6	ABC	6Kg	Rosso
1028	PA10	ABC	10Kg	Inox
1029	PA6A	ABC	6Kg	Rosso
1030	PA10A	ABC	10Kg	Inox

Componenti - Components

1	Manometro - Pressure gauge	MAN35
2	Staffa di supporto - Hook	SUA11
3	Valvola sprinkler - Sprinkler valve	VSA

Corrispondenza temperature e colore fiala sprinkler

	57°C - 133°F
	68°C - 155°F
	79°C - 174°F
	93°C - 199°F
	141°C - 286°F



Portatile RINA a polvere per nautica da diporto 1Kg

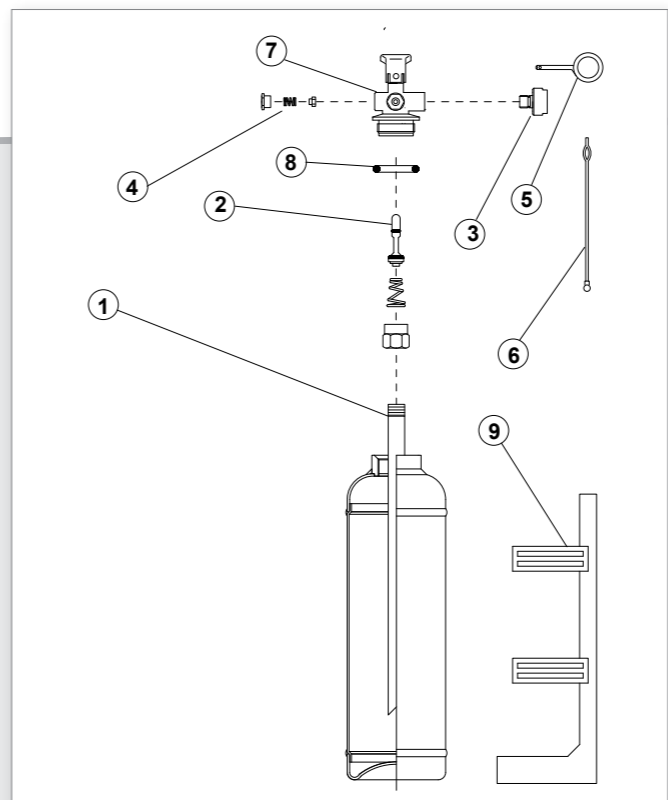
RINA powder fire extinguisher for boating

Caratteristiche tecniche - Specifications	
Altezza - Overall height	325mm
Diametro - Diameter	80mm
Capacità - Capacity	1,15lt
Peso - Gross weight	1,6Kg
Tempo di scarica - Discharge time	6sec
Pressione a 20° - Working pressure	1,5Mpa
Pressione di test - Test pressure	3,0Mpa
Temperatura di utilizzo - Temperature range	-20°/+60°C

Articolo Item	Codice Code	Classe di fuoco Rating
1031	PP1	8A 34B



Fornito con supporto in PVC



Componenti - Components

1	Pescante - Dip	TPP1
2	Pistoncino - Stem	PIVP2
3	Manometro - Pressure gauge	MAN23CG
4	Valvola di sicurezza - Safety valve	VSVCD
5	Spina sicurezza - Safety pin	SPI3
6	Filoreg - Seal	FIL
7	Valvola - Valve	VPE1
8	O-Ring Valvola - O-Ring valve	GUVA
9	Supporto - Bracket	SUA08

Portatile RINA a polvere per nautica da diporto 2Kg

RINA powder fire extinguisher for boating

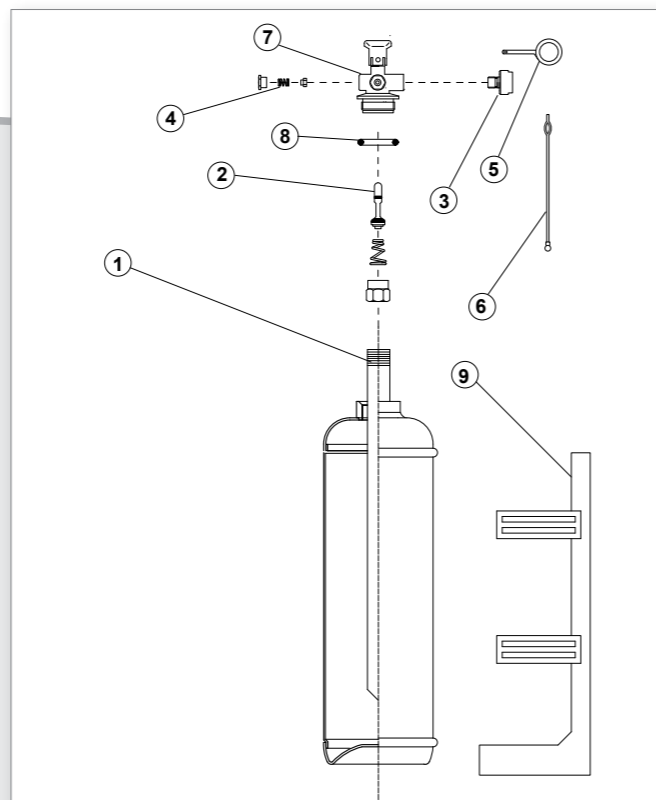


Fornito con supporto in PVC

Caratteristiche tecniche - Specifications

Altezza - Overall height	395mm
Diametro - Diameter	100mm
Capacità - Capacity	2,30lt
Peso - Gross weight	2,8Kg
Tempo di scarica - Discharge time	9sec
Pressione a 20° - Working pressure	1,5Mpa
Pressione di test - Test pressure	3,0Mpa
Temperatura di utilizzo - Temperature range	-20°/+60°C

Articolo Item	Codice Code	Classe di fuoco Rating
1032	PP2	13A 89BC



Componenti - Components

1	Pescante - Dip	TPP2
2	Pistoncino - Stem	PIVP2
3	Manometro - Pressure gauge	MAN23CG
4	Valvola di sicurezza - Safety valve	VSVCD
5	Spina sicurezza - Safety pin	SPI3
6	Filoreg - Seal	FIL
7	Valvola - Valve	VPE1
8	O-Ring Valvola - O-Ring valve	GUVA
9	Supporto - Bracket	SUA07

Portatile RINA e MED a CO₂ per Marina 5Kg

RINA and MED carbon dioxide fire extinguisher

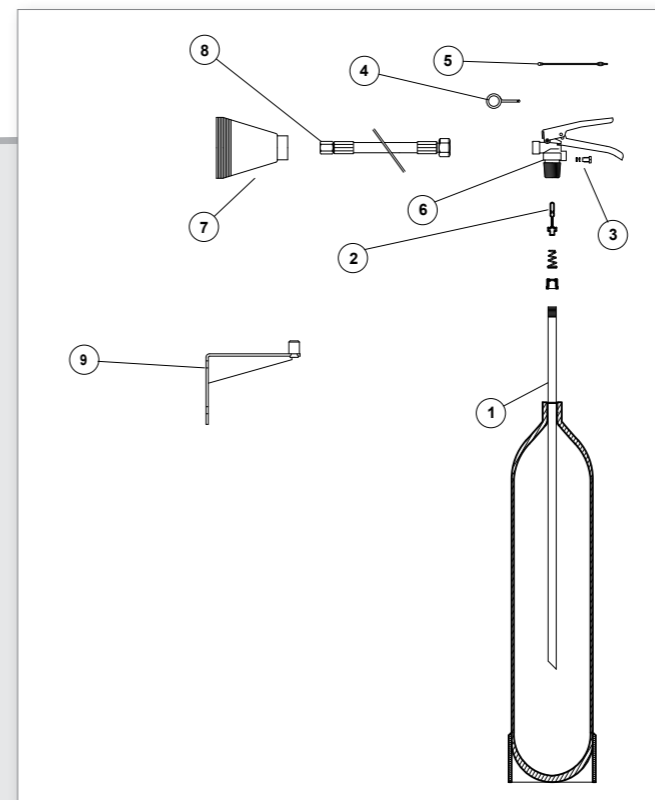


Fornito con supporto in ACCIAIO

Caratteristiche tecniche - Specifications

Altezza - Overall height	715mm
Diametro - Diameter	140mm
Capacità - Capacity	7,5lt
Peso - Gross weight	13,5Kg
Tempo di scarica - Discharge time	12sec
Pressione a 20° - Working pressure	5Mpa
Pressione di test - Test pressure	25Mpa
Temperatura di utilizzo - Temperature range	-20°/+60°C
Lunghezza manichetta - Hose length	800mm

Articolo Item	Codice Code	Classe di fuoco Rating
1033	K5M	113B



Componenti - Components

1	Pescante - Dip	TPPC5
2	Pistoncino - Stem	PVK5
3	Valvola di sicurezza - Safety valve	VSVK
4	Spina sicurezza - Safety pin	SPCO2
5	Filoreg - Seal	FIL
6	Valvola - Valve	VCO2W
7	Diffusore - Nozzle	CDC5
8	Manichetta - Hose	MPCO25
9	Supporto a muro - Wall bracket	SUPA

Portatile RINA e MED a polvere per Marina 6Kg

RINA and MED carbon dioxide fire extinguisher



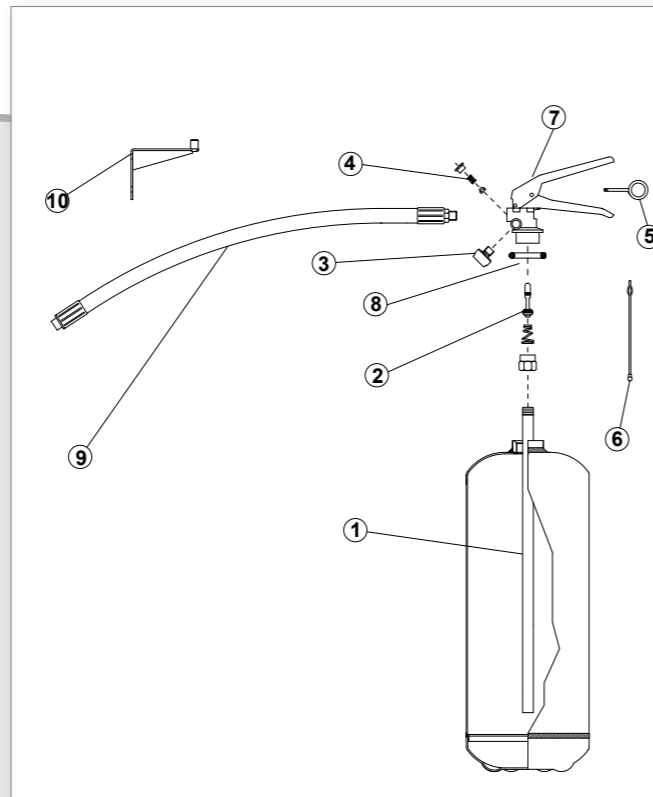
Caratteristiche tecniche - Specifications

Altezza - Overall height	540mm
Diametro - Diameter	160mm
Capacità - Capacity	7,5lt
Peso - Gross weight	9,5Kg
Tempo di scarica - Discharge time	15sec
Pressione a 20° - Working pressure	1,5Mpa
Pressione di test - Test pressure	3,0Mpa
Temperatura di utilizzo - Temperature range	-20°/+60°C
Lunghezza manichetta - Hose length	490mm

Articolo Item	Codice Code	Classe di fuoco Rating
1034	PM6M	55A 233BC

Componenti - Components

1	Pescante - Dip	TPP6
2	Pistoncino - Stem	PIVP12
3	Manometro - Pressure gauge	MAN23CG
4	Valvola di sicurezza - Safety valve	VSVCD
5	Spina sicurezza - Safety pin	SPI4
6	Filoreg - Seal	FIL
7	Valvola - Valve	VPEPI
8	O-Ring Valvola - O-Ring valve	GUVA
9	Manichetta - Hose	MPS6
10	Supporto a muro - Wall bracket	SUPA



GRUPPI
SCHIUMA
FOAM UNITS



Allestimento standard completo di carrello, fusto di schiumogeno, lancia schiuma a bassa espansione, due manichette da 20m e miscelatore variabile con possibilità di regolazione da 1% a 6%

Standard set complete with trolley, drum foaming nozzle low expansion foam, two hoses and 20m mixer variable can be adjusted from 1% to 6%

Gruppi mobili a schiuma

Wheeled foam units

Articolo Item	Codice Code	Capacità Capacity	Descrizione Capacity	Schiumogeno Foam
6000	CAR	-	Carrello completo di ruote - Trolley	-
6001	GS14A	100 lt	UNI 45 bassa espansione - UNI 45 low expansion	Fluoroproteinico 6% - Fluoroproteinic 6%
6002	GS24A	200 lt	UNI 45 bassa espansione - UNI 45 low expansion	Fluoroproteinico 6% - Fluoroproteinic 6%
6003	GS17A	100 lt	UNI 70 bassa espansione - UNI 70 low expansion	Fluoroproteinico 6% - Fluoroproteinic 6%
6004	GS27A	200 lt	UNI 70 bassa espansione - UNI 70 low expansion	Fluoroproteinico 6% - Fluoroproteinic 6%
6005	GS14F	100 lt	UNI 45 bassa espansione - UNI 45 low expansion	Proteinico 6% - Proteinic 6%
6006	GS24F	200 lt	UNI 45 bassa espansione - UNI 45 low expansion	Proteinico 6% - Proteinic 6%
6007	GS17F	100 lt	UNI 70 bassa espansione - UNI 70 low expansion	Proteinico 6% - Proteinic 6%
6008	GS27F	200 lt	UNI 70 bassa espansione - UNI 70 low expansion	Proteinico 6% - Proteinic 6%
6009	GS14H	100 lt	UNI 45 bassa espansione - UNI 45 low expansion	Filmante 6% - Filming 6%
6010	GS24H	200 lt	UNI 45 bassa espansione - UNI 45 low expansion	Filmante 6% - Filming 6%
6011	GS17H	100 lt	UNI 70 bassa espansione - UNI 70 low expansion	Filmante 6% - Filming 6%
6012	GS27H	200 lt	UNI 70 bassa espansione - UNI 70 low expansion	Filmante 6% - Filming 6%
6013	GS14P	100 lt	UNI 45 bassa espansione - UNI 45 low expansion	Sintetico 6% - Syntetic 6%
6014	GS24P	200 lt	UNI 45 bassa espansione - UNI 45 low expansion	Sintetico 6% - Syntetic 6%
6015	GS17P	100 lt	UNI 70 bassa espansione - UNI 70 low expansion	Sintetico 6% - Syntetic 6%
6016	GS27P	200 lt	UNI 70 bassa espansione - UNI 70 low expansion	Sintetico 6% - Syntetic 6%
6017	GS14U	100 lt	UNI 45 bassa espansione - UNI 45 low expansion	Universale 6% - Universal 6%
6018	GS24U	200 lt	UNI 45 bassa espansione - UNI 45 low expansion	Universale 6% - Universal 6%
6019	GS17U	100 lt	UNI 70 bassa espansione - UNI 70 low expansion	Universale 6% - Universal 6%
6020	GS27U	200 lt	UNI 70 bassa espansione - UNI 70 low expansion	Universale 6% - Universal 6%



Miscelatori variabili 1-6%

Variable mixers 1-6%

Articolo Item	Codice Code	Descrizione Description
6021	M45	200 lt/min Uni 45 completo di tubo pescante 200 ltrs./min UNI 45 pick up tube included
6022	M70	400 lt/min Uni 45 completo di tubo pescante 200 ltrs./min UNI 45 pick up tube included

Lance a schiuma bassa espansione

Low expansion foam branchpipes



Articolo Item	Codice Code	Portata Range	Descrizione Description
6023	LBE45M	200 lt/min	lancia a bassa espansione UNI 45 con mixer low expansion branchpipe UNI 45 with mixer
6024	LBE45	200 lt/min	lancia a bassa espansione UNI 45 senza mixer low expansion branchpipe UNI 45 without mixer
6025	LBE70M	400 lt/min	lancia a bassa espansione UNI 70 con mixer low expansion branchpipe UNI 70 with mixer
6026	LBE70	400 lt/min	lancia a bassa espansione UNI 70 senza mixer low expansion branchpipe UNI 70 without mixer

Lance a schiuma media espansione

Medium expansion foam branchpipes



Articolo Item	Codice Code	Portata Range	Descrizione Description
6027	LME45M	200 lt/min	lancia a media espansione UNI 45 con mixer Medium expansion branchpipe UNI 45 with mixer
6028	LME45	200 lt/min	lancia a media espansione UNI 45 senza mixer Medium expansion branchpipe UNI 45 without mixer
6029	LME70M	400 lt/min	lancia a media espansione UNI 70 con mixer Medium expansion branchpipe UNI 70 with mixer
6030	LME70	400 lt/min	lancia a media espansione UNI 70 senza mixer Medium expansion branchpipe UNI 70 without mixer



Schiumogeni

Foam

Articolo Item	Codice Code	Formato Size	Descrizione Description
6031	S200F	200Kg	Proteinico 6% - Proteinic 6%
6032	S200H	200Kg	Filmante 6% - Filming 6%
6033	S200P	200Kg	Sintetico 6% - Syntetic 6%
6034	S200A	200Kg	Fluoroproteinico 6% - Fluoroproteinic 6%
6035	S200U	200Kg	Universale 6% - Universal 6%
6036	S100F	100Kg	Proteinico 6% - Proteinic 6%
6037	S100H	100Kg	Filmante 6% - Filming 6%
6038	S100P	100Kg	Sintetico 6% - Syntetic 6%
6039	S100A	100Kg	Fluoroproteinico 6% - Fluoroproteinic 6%
6040	S100U	100Kg	Universale 6% - Universal 6%
6041	S25F	25Kg	Proteinico 6% - Proteinic 6%
6042	S25H	25Kg	Filmante 6% - Filming 6%
6043	S25P	25Kg	Sintetico 6% - Syntetic 6%
6044	S25A	25Kg	Fluoroproteinico 6% - Fluoroproteinic 6%
6045	S25U	25Kg	Universale 6% - Universal 6%

Tabella schiumogeni

Foam

Combustibile Item	Schiumogeno da utilizzare Foam	Nome specifico Type
Alcoli, solventi, vernici	Fluoroproteinico AR per alcoli	HIDRAL AR - PROFILM AR
Benzine, carburanti	Fluoroproteinico universale 6% a bassa espansione	UNIVEX - PROVEX
Benzine verdi e additivo MTBE	Fluoroproteinico filmante FFFP o schiumogeno fluoroproteinico AR per alcoli	HIDREX - PROFLEX
Oli	Fluoroproteinico universale	UNIVEX - PROVEX
Fuochi di classe A (carta, legna, gomma, bitume)	Sintetico a bassa e media espansione	PLUREX N - PROSINTEX
Plastica (Ad esempio polistirolo)	Sintetico 3% e 6% a bassa, media e alta espansione	PLUREX N - PROSINTEX
Prodotti chimici e petrolchimici	Fluoroproteinico AR per alcoli	HIDRAL AR - PROFILM AR

Riduttore di pressione per bombole di azoto

Pressure reducer for nitrogen cylinders



Articolo
Item

Codice
Code

2105 RID

Dinamometro

Dynamometer



Articolo
Item

Codice
Code

Tipo
Type

2106 DIN Standard
2106/a DINC Certificato

Pinza foratrice per cartellini

Clamp drilling



Articolo
Item

Codice
Code

2107 PFR

Polveri estinguenti

Extinguishing powders

Articolo Item	Codice Code	Polvere Powder	Peso Weight
2095	PABC25	ABC 40	25Kg
2096	PABC1000	ABC 40	1000Kg
2097	PABCS25	ABC 50 Super	25Kg
2098	PABCF	ABC 40	50/100Kg
2099	PABCSF	ABC 50 Super	50/100Kg
2100	PBC25	BCK	25Kg
2101	PD	D	25Kg
2102	PABCP25	ABC 87	25Kg

Classe di fuoco Fire class	Tipo Type	Acqua Water	Schiuma Foam	CO2 CO2	Polvere ABC ABC Powder	Wet chemicals
A	legno, carta, plastica	■	■	-	■	-
B	Liquidi infiammabili	-	■	-	■	-
C	Gas infiammabili	-	-	■	■	-
D	Metalli	-	-	-	■ special	-
F	Oli da cucina e grassi	-	-	-	-	■

Articolo Item	Compatibilità Compatibility	Descrizione Description
ABC Super		85% Fosfato monoammonico 85% monoammonium phosphate
ABC 40		40% Fosfato monoammonico + solfato d'ammonio 40% monoammonium phosphate + ammonium sulphate
BCK		Bicarbonato di potassio Potassium bicarbonate
D		Cloruri alcalini Alkali chloride



ACCESSORI
ANTINCENDIO
FIRE EXTINGUISHER
ACCESSORIES

Secchiello per sabbia con coperchio in ABS
Bucket for sand with ABS lid



Articolo Item	Codice Code
3004	FRF

Cappuccio per estintore portatile
Cover for portable fire extinguisher



Articolo Item	Codice Code	Tipo Type
3015	CP6	6Kg
3016	CP9	9Kg
3017	CP12	12Kg

Martelletto semplice
Simple hammer



Articolo Item	Codice Code
3023	MS

Martelletto con supporto e taglia cinghia
Hammer with bracket



Articolo Item	Codice Code
3024	HMM



Secchiello per sabbia con coperchio Ø160 6Kg
Bucket sand with lid

Articolo Item	Codice Code	Descrizione Description
3005	SSCC	Secchiello per sabbia con coperchio - Bucket sand with lid
3006	SSSC	Secchiello per sabbia senza coperchio - Bucket sand without lid
3006/a	COP	Coperchio per secchiello - Lid
3006/b	GANC	Gancio per secchiello - Hook for bucket



Secchiello per sabbia con coperchio Ø250 30Kg
Bucket sand with lid 30Kg

Articolo Item	Codice Code
3007	SSC30

Allarme antincendio sonoro ed acustico
Fire alarm



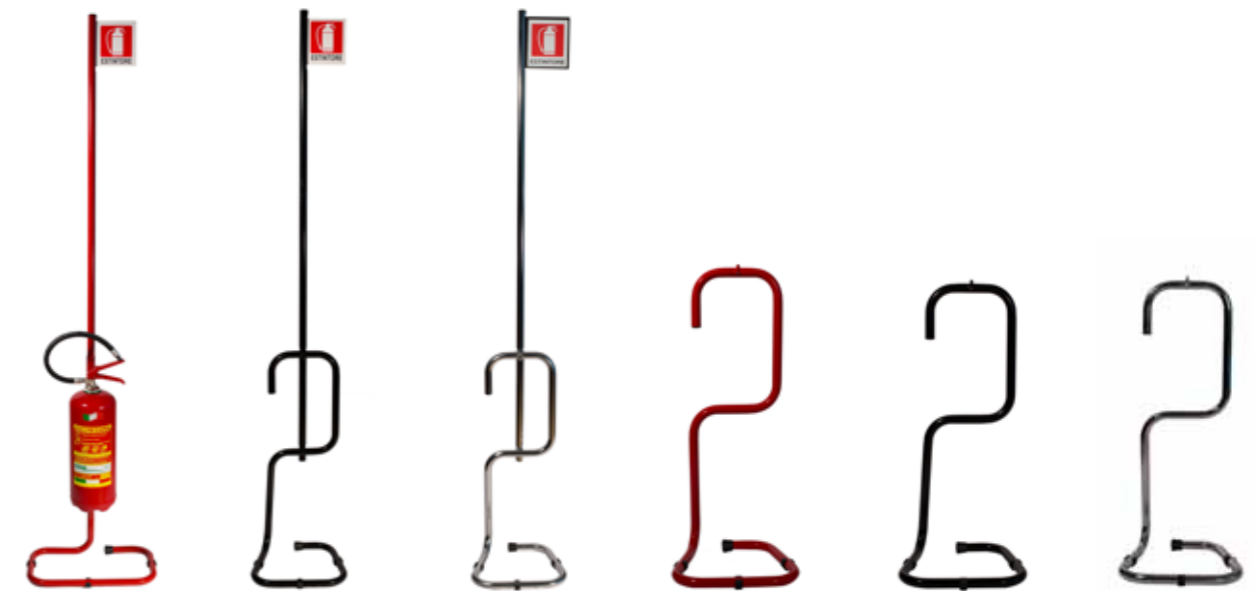
Articolo Item	Codice Code
3022	FRAIM

Cappuccio per estintore carrellato
Cover for wheeled fire extinguisher



Articolo Item	Codice Code	Tipo Type
3018	CP30	30Kg
3019	CP50	50Kg
3020	CP100	100Kg

Piantane per estintori
Fire extinguisher upright



Articolo Item	Codice Code	Tipo Type	Colore Colore	Base Shape
3008	PIPP0	Semplice - Plated	Rosso - Red	Quadrata - Square
3008/a	PIPPON	Semplice - Plated	Nero - Black	Quadrata - Square
3008/b	PIPP0C	Semplice - Plated	Cromato - Chrome	Quadrata - Square
3009	PIPP01	Completa di asta e bandierina - With pole and sign	Rosso - Red	Quadrata - Square
3009/a	PIPP01N	Completa di asta e bandierina - With pole and sign	Nero - Black	Quadrata - Square
3009/b	PIPP02	Completa di asta e bandierina - With pole and sign	Cromato - Chrome	Quadrata - Square
3010	PIPPOR	Semplice - Plated	Rosso - Red	Rettangolare - Rectan.
3010/a	PIPPORN	Semplice - Plated	Nero - Black	Rettangolare - Rectan.
3010/b	PIPPORC	Semplice - Plated	Cromato - Chrome	Rettangolare - Rectan.
3011	PIPP01R	Completa di asta e bandierina - With pole and sign	Rosso - Red	Rettangolare - Rectan.
3011/a	PIPP01RN	Completa di asta e bandierina - With pole and sign	Nero - Black	Rettangolare - Rectan.
3011/b	PIPP02RC	Completa di asta e bandierina - With pole and sign	Cromato - Chrome	Rettangolare - Rectan.

LE NOSTRE PIANTANE

Per PINGUN

Per portatili



Porta estintore in legno
Wood extinguisher holder

Articolo Item	Codice Code
3012	PIPPOL

Piantana Armando
Upright Armando

Articolo Item	Codice Code
3012/a	PIPPOAR1
3012/b	PIPPOAR2

Seduta
Upright Seduta

Articolo Item	Codice Code
3012/c	PIPPOSED

Cassetta portadocumenti
Cabinet for documents



Articolo Item	Codice Code
3013	CDOCS

Cassetta portadocumenti locale caldaia
Cabinet for boiler documents



Articolo Item	Codice Code
3013/a	CDOCS/a

Cassetta portadocumenti ascensore
Cabinet for lift documents



Articolo Item	Codice Code
3013/b	CDOCS/b

Cassetta portachiavi con martello
Key cabinet with hammer



Articolo Item	Codice Code
3014	CKM

Cassetta portachiavi PVC
Emergency Key Holder



Articolo Item	Codice Code
3014/a	CPVC

Coperta antincendio con custodia
Fire blanket with sleeve



Articolo Item	Codice Code	Dimensione Size
3025	CA 122X200	122X200cm
3026	CA 157X200	157X200cm
3027	CA 90x90	90X90cm
3028	CA 120x180	120X180cm
3029	CA 180X180	180X180cm
3030	CA 120X120	120X120cm
3031	CA 120X150	120X150cm
3032	CA 100X100	100X100cm
3033	CA 100X200	100X200cm
3034	CA 100X120	100X120cm
3035	CA 200X200	200X200cm

Registro antincendio personalizzato
Fire fighting equipment book-custom type



Articolo Item	Codice Code
3021	RGSA

Cassetta special
Special cabinet



Articolo Item	Codice Code	Tipo Type	Dimensioni Size
3036	CPAR1/S6	6Kg	315X660X240mm
3036/a	CPAR2/S9	9Kg	315X860X240mm
3036/b	CPAR3/S12	12Kg	315X860X240mm

Cassetta porta estintore in acciaio
Red steel cabinet for fire extinguisher



Articolo Item	Codice Code	Tipo Type	Dimensioni Size
3037	CPAR1	6Kg	325X600X270mm
3037/a	CPAR2	9Kg	325X800X270mm
3037/b	CPAR3	12Kg	325X800X270mm

**Cassetta porta estintore in ABS
coperchio trasparente**
Red ABS cabinet for fire extinguisher with transparent cover



Articolo Item	Codice Code	Tipo Type	Dimensioni Size
3042	TR6T	6Kg	310X618X200mm
3042/a	TR9T	9Kg	350X685X245mm
3042/b	TR12T	12Kg	370X835X245mm
3042/c	TR1C	1Kg e coperta 90x90	

Cassetta porta estintore in ABS nera
Black ABS cabinet for fire extinguisher



Articolo Item	Codice Code	Tipo Type	Dimensioni Size
3043	STK6	6Kg	313X618X200mm
3043/a	STK9	9Kg	350X685X220mm
3043/b	STK12	12Kg	370X835X245mm

Cassetta porta estintore in acciaio Inox
Steel cabinet for fire extinguisher



Articolo Item	Codice Code	Tipo Type	Dimensioni Size
3038	STK1	6Kg	325X600X270mm
3038/a	STK2	9Kg	325X800X270mm
3038/b	STK3	12Kg	325X800X270mm

Cassetta porta estintore con portello pieno
Red steel cabinet for fire extinguisher with door



Articolo Item	Codice Code	Tipo Type	Dimensioni Size
3039	CPAP1	6Kg	325X600X270mm
3039/a	CPAP2	9Kg	325X800X270mm
3039/b	CPAP3	12Kg	325X800X270mm

Cassetta porta estintore in plastica
Plastic cabinet for fire extinguisher



Articolo Item	Codice Code	Tipo Type	Dimensioni Size
3044	PC6T	6Kg	300X700X220mm
3044/a	PC9T	9-12Kg	310X830X260mm

Cassetta porta estintore in plastica super
Plastic cabinet for fire extinguisher-super type



Articolo Item	Codice Code	Tipo Type	Dimensioni Size
3045	PB6B	6Kg	300X700X220mm
3045/a	PC9B	9-12Kg	310X830X260mm

Cassetta porta estintore con oblò
Red steel cabinet for fire extinguisher with oblò



Articolo Item	Codice Code	Tipo Type	Dimensioni Size
3040	CPA1	6Kg	
3040/a	CPA2	9-12Kg	

Cassetta porta estintore in ABS
Red ABS cabinet for fire extinguisher



Articolo Item	Codice Code	Tipo Type	Dimensioni Size
3041	RR6T	6Kg	310X618X200mm
3041/a	RR9T	9Kg	350X685X245mm
3041/b	RR12T	12Kg	370X835X245mm





COMPONENTI RETI IDRANTI FIRE HYDRANTS

Bocca antincendio a naspo UNI25 completo portello chiuso

Fire hydrants hose reels door closed



Bocca antincendio a naspo UNI25 completo portello aperto

Fire hydrants hose reels door opened



Articolo Item	Codice Code	Manichetta Hose	Dimensioni Dimensions
4001	5BN026	20mt	700x210x700mm
4002	5BN027	25mt	700x210x700mm
4003	5BN031	30mt	700x210x700mm

Articolo Item	Codice Code	Manichetta Hose	Dimensioni Dimensions
4004	5BN032	20mt	630x650x195mm
4005	5BN032/a	25mt	750x750x215mm
4006	5BN032/b	30mt	750x750x215mm

Manichetta a norma UNI 14540/2006

Hose

Articolo Item	Codice Code	Descrizione Description	Lunghezza Length
4007	MR45MI	UNI 45 raccordata bianca - White fire hose coupling	20mt
4008	MR45MI25	UNI 45 raccordata bianca - White fire hose coupling	25mt
4009	MR45MI30	UNI 45 raccordata bianca - White fire hose with couplings	30mt
4010	MR4520	UNI 45 raccordata special - Special white fire hose with couplings	20mt
4011	MR4525	UNI 45 raccordata special - Special white fire hose with couplings	25mt
4012	MR4530	UNI 45 raccordata special - Special white fire hose with couplings	30mt
4013	MR4520/a	UNI 45 raccordata tricolore - Tricolor fire hose with couplings	20mt
4014	MR4525/b	UNI 45 raccordata tricolore - Tricolor fire hose with couplings	25mt
4015	MR4530/c	UNI 45 raccordata tricolore - Tricolor fire hose with couplings	30mt
4016	MR70MI	UNI 70 raccordata bianca - White fire hose coupling	20mt
4017	MR70MI25	UNI 70 raccordata bianca - White fire hose coupling	25mt
4018	MR70MI30	UNI 70 raccordata bianca - White fire hose coupling	30mt
4019	MR7020	UNI 70 raccordata special - Special white fire hose with couplings	20mt
4020	MR7025	UNI 70 raccordata special - Special white fire hose with couplings	25mt
4021	MR7030	UNI 70 raccordata special - Special white fire hose with couplings	30mt
4022	MR45R	UNI 45 raccordata rossa - Red fire hose with couplings	20mt
4023	MR45R2	UNI 45 raccordata rossa - Red fire hose with couplings	25mt
4024	MR45R3	UNI 45 raccordata rossa - Red fire hose with couplings	30mt
4025	MR705R	UNI 70 raccordata rossa - Red fire hose with couplings	20mt
4026	MR70R2	UNI 70 raccordata rossa - Red fire hose with couplings	25mt
4027	MR70R3	UNI 70 raccordata rossa - Red fire hose with couplings	30mt



Tubo semirigido UNI EN 694/2001
Fire semi rigid hose



Articolo Item	Codice Code
4028	TP25

Rubinetto idrante uni45-uni70 45°
Hydrant valve



Articolo Item	Codice Code	Tipo Type	Entrata Inlet
4030	RI45	UNI 45	G1" 1/2
4031	RI70	UNI 70	G2"

Volantini per rubinetti
Wheel tap



Articolo Item	Codice Code	Tipo Type
4030/a	VRI45	UNI 45
4031/a	VRI+A43	UNI 70

Raccordi completi uni45-uni70
Couplings



Articolo Item	Codice Code	Tipo Type	Lunghezza Length
4040	RAC45	UNI 45	124mm
4040/a	RAC45P	UNI 45	124mm
4041	RAC70	UNI 70	164mm

Raccordi completi uni45-uni70 storz
Storz couplings



Articolo Item	Codice Code	Tipo Type
4042	RACS59	D 45 L 59
4043	RACS89	D 75 L 89

Rubinetto idrante uni45-uni70 90°
Hydrant valve



Articolo Item	Codice Code	Tipo Type	Entrata Inlet
4032	RI4590	UNI 45	G1" 1/2
4033	RI7090	UNI 70	G2"

Rubinetto idrante uni45-uni70 180°
Hydrant valve



Articolo Item	Codice Code	Tipo Type	Entrata Inlet
4034	RI45180	UNI 45	G1" 1/2
4035	RI70180	UNI 70	G2"

Manicotto coprifilo
Rubber hose for couplings



Articolo Item	Codice Code
4044	MAN45
4045	MAN70

Saracinesca femmina-maschio
Water valves female-male



Articolo Item	Codice Code	Uscite Outlets
4050	SAR1	3/4" G x DN 25
4051	SAR2	1" G x DN 25
4052	SAR3	1" 1/4 G x DN 45
4053	SAR4	1" 1/2 G x DN 45
4054	SAR5	2" G x DN 70
4055	SAR6	2" 1/2 G x DN 70

Rubinetto idrante uni70 per gruppi motopompa
Hydrant valve for pump units



Articolo Item	Codice Code	Tipo Type	Entrata Inlet
4036	RI70F	UNI 70	G2"

Rubinetto idrante uni45-uni70 45° uscita storz
Storz hydrant valve



Articolo Item	Codice Code	Tipo Type	Entrata Inlet
4038	RS52	Storz 52	G1" 1/2
4039	RS75	Storz 52	G2"

Guarnizioni per raccordi
O-Ring for couplings



Articolo Item	Codice Code	Tipo Type
4046	OR25	UNI25
4047	OR45	UNI45
4048	OR70	UNI70
4049	OR100	UNI100

Saracinesca femmina-femmina
Water valves female-female



Articolo Item	Codice Code	Uscite Outlets
4056	SARF1	3/4" G
4057	SARF2	1" G
4058	SARF3	1" 1/4 G
4059	SARF4	1" 1/2 G
4060	SARF5	2" G
4061	SARF6	2" 1/2 G
4062	SARF7	3"

Lancia Eurojet
Eurojet branchpipe



Articolo Item	Codice Code	Tipo Type
4063	IE3-45	UNI 45
4064	IE3-70	UNI 70

Lancia Variomatic UNI 45
Variomatic branchpipe



Articolo Item	Codice Code
4065	LV-45

Lancia Variomatic UNI 70
Variomatic branchpipe



Articolo Item	Codice Code
4066	LV-70

Lancia Variomatic UNI 25
Variomatic branchpipe



Articolo Item	Codice Code
4067	LVL-25

Lancia a tre effetti tipo tedesco a velo
Triple effects germany branchpipe



Articolo Item	Codice Code	Uscite Outlets
4068	LT3-45	UNI 45
4069	LT3-70	UNI 70

Lancia a leva a tre effetti
Triple effects branchpipe



Articolo Item	Codice Code	Uscite Outlets
4070	LL3-45	UNI 45
4071	LL3-70	UNI 70

Lancia a leva a tre effetti asta in ABS
ABS triple effects branchpipe



Articolo Item	Codice Code	Tipo Type
4072	LA3-45	UNI 45
4073	LA3-70	UNI 70

Lancia a leva a tre effetti attacco Storz
Storz triple effects branchpipe



Articolo Item	Codice Code	Uscite Outlets
4074	LAS3-45	UNI 45
4075	LAS3-70	UNI 70

Lancia a tre effetti professionale
Professional triple effects branchpipe



Articolo Item	Codice Code	Uscite Outlets
4076	LW3-45	UNI 45
4077	LW3-70	UNI 70

Gruppo di mandata filettato
Fire brigade truck threaded



Articolo Item	Codice Code	DN DN	Uscite Outlets
4078	GAMC1	2"	1 x 70
4078/a	GAMC2	2" 1/2	1 x 70
4078/b	GAMC3	2" 1/2	2 x 70
4078/c	GAMC4	3"	1 x 70
4078/d	GAMC5	3"	2 x 70
4078/e	GAMC6	4"	1 x 70
4078/f	GAMC7	4"	2 x 70

Gruppo in linea filettato
Linear fire brigade truck flanged



Articolo Item	Codice Code	DN DN	Uscite Outlets
4081	GAML1	2"	1 x 70
4081/a	GAML2	2" 1/2	1 x 70
4081/b	GAML3	2" 1/2	2 x 70
4081/c	GAML4	3"	1 x 70
4081/d	GAML5	3"	2 x 70
4081/e	GAML6	4"	1 x 70
4081/f	GAML7	4"	2 x 70

Gruppo semplice di mandata filettato
Simple fire brigade truck threaded



Articolo Item	Codice Code	DN DN	Uscite Outlets
4079	GAMS1	2"	1 x 70
4079/a	GAMS2	2" 1/2	1 x 70
4079/b	GAMS3	3"	1 x 70
4079/c	GAMS4	4"	1 x 70

Gruppo di mandata flangiato
Fire brigade truck flanged



Articolo Item	Codice Code	DN DN	Uscite Outlets
4080	GAMCF1	2"	1 x 70
4080/a	GAMCF2	2" 1/2	1 x 70
4080/b	GAMCF3	2" 1/2	2 x 70
4080/c	GAMCF4	3"	1 x 70
4080/d	GAMCF5	3"	2 x 70
4080/e	GAMCF6	4"	1 x 70
4080/f	GAMCF7	4"	2 x 70
4080/g	GAMCF8	5"	2 x 70
4080/h	GAMCF9	5"	3 x 70
4080/i	GAMCF10	5"	4 x 70
4080/l	GAMCF11	6"	2 x 70
4080/m	GAMCF12	6"	3 x 70
4080/n	GAMCF13	6"	4 x 70

Gruppo in linea flangiato
Linear fire brigade truck flanged



Articolo Item	Codice Code	DN DN	Uscite Outlets
4082	GAM1	2"	1 x 70
4082/a	GAM2	2" 1/2	1 x 70
4082/b	GAM3	2" 1/2	2 x 70
4082/c	GAM4	3"	1 x 70
4082/d	GAM5	3"	2 x 70
4082/e	GAM6	4"	1 x 70
4082/f	GAM7	4"	2 x 70
4082/g	GAM8	5"	2 x 70
4082/h	GAM9	5"	3 x 70
4082/i	GAM10	5"	4 x 70
4082/l	GAM11	6"	2 x 70
4082/m	GAM12	6"	3 x 70
4082/n	GAM13	6"	4 x 70

Gruppo semplice di mandata flangiato
Simple fire brigade truck threaded



Articolo Item	Codice Code	DN DN	Uscite Outlets
4079/d	GAMSF5	2"	1 x 70
4079/e	GAMSF6	2" 1/2	1 x 70
4079/f	GAMSF7	3"	1 x 70
4079/g	GAMSF8	4"	1 x 70

Valvola di sicurezza da 1"
Safety valve



Articolo Item	Codice Code
4083	VSGAM

Riduzione fissa maschio UNI - femmina UNI

Brass adapter male UNI - female UNI

Articolo Item	Codice Code	Tipo Type	DN DN	dn dn
4090/a	RFM25F45	M 25 x F 45	M 34 x 3	M 56 x 4
4090/b	RFM45F45	M 45 x F 45	M 56 x 4	M 34 x 3
4090/c	RFM45F70	M 45 x F 70	M 56 x 4	M 85 x 6
4090/d	RFM70F45	M 70 x F 45	M 85 x 6	M 56 x 4
4090/e	RFM70F100	M 70 x F 100	M 85 x 6	M 115 x 6
4090/f	RFM70F125	M 70 x F 125	M 85 x 6	M 140 x 6
4090/g	RFM80F100	M 80 x F 100	M 95 x 6	M 115 x 6
4090/h	RFM80F125	M 80 x F 125	M 95 x 6	M 140 x 6
4090/i	RFM100F125	M 100 x F 125	M 115 x 3	M 140 x 6
4090/l	RFM125F100	M 125 x F 100	M 140 x 3	M 115 x 6

**Riduzione fissa maschio UNI - femmina GAS**

Brass adapter male UNI - female GAS

Articolo Item	Codice Code	Tipo Type	DN DN	dn dn
4091/a	RFM25F1"	M 25 x F 1"	M 34 x 3	1" GAS
4091/b	RFM45F1"	M 45 x F 1"	M 56 x 4	1" GAS
4091/c	RFM45F1"1/4	M 45 x F 1" 1/4	M 56 x 4	1" 1/4 GAS
4091/d	RFM45F1"1/2	M 45 x F 1" 1/2	M 56 x 4	1" 1/2 GAS
4091/e	RFM45F2"	M 45 x F 2"	M 56 x 4	2" GAS
4091/f	RFM70F2"	M 70 x F 2"	M 85 x 6	2" GAS
4091/g	RFM70F2"1/2	M 70 x F 2" 1/2	M 85 x 6	2" 1/2 GAS
4091/h	RFM70F3"	M 70 x F 3"	M 85 x 6	3" GAS
4091/i	RFM80F3"	M 80 x F 3"	M 95 x 6	3" GAS
4091/l	RFM100F4"	M 100 x F 4"	M 115 x 6	4" GAS
4091/m	RFM125F4"	M 125 x F 4"	M 140 x 6	4" GAS
4091/n	RFM125F5"	M 125 x F 5"	M 140 x 6	5" GAS

**Riduzione fissa femmina UNI - maschio GAS**

Brass adapter female UNI - male GAS

Articolo Item	Codice Code	Tipo Type	DN DN	dn dn
4092/a	RFM3/4"F25	M 3/4" x F 25	M 34 x 3	3/4" GAS
4092/b	RFM1"F25	M 1" x F 25	M 56 x 4	1" GAS
4092/c	RFM1"F45	M 1" x F 45	M 56 x 4	1" GAS
4092/d	RFM1"1/4F45	M 1" 1/4 x F 45	M 85 x 6	1" 1/4 GAS
4092/e	RFM1"1/2F45	M 1" 1/2 x F 45	M 85 x 6	1" 1/2 GAS
4092/f	RFM2"F45	M 2" x F 45	M 85 x 6	2" GAS
4092/g	RFM2"F70	M 2" x F 70	M 95 x 6	2" GAS
4092/h	RFM2"1/2F70	M 2" 1/2 x F 70	M 95 x 6	2" 1/2 GAS

**Riduzione girevole femmina UNI - femmina UNI**

Brass swivelling adapter female UNI - female UNI

Articolo Item	Codice Code	Tipo Type	DN DN	dn dn
4093/a	RGFG25XFG25	FG 25 x FG 25	M 34 x 3	M 34 x 3
4093/b	RGFG45XFG25	FG 45 x FG 25	M 56 x 4	M 34 x 3
4093/c	RGFG45XFG45	FG 45 x FG 45	M 56 x 4	M 56 x 4
4093/d	RGFG45XFG70	FG 45 x FG 70	M 56 x 4	M 85 x 6
4093/e	RGFG70XFG70	FG 70 x FG 70	M 85 x 6	M 85 x 6
4093/f	RGFG80XFG70	FG 80 x FG 70	M 95 x 6	M 85 x 6
4093/g	RGFG80XFG80	FG 80 x FG 80	M 95 x 6	M 95 x 6
4093/h	RGFG100XFG70	FG 100 x FG 70	M 115 x 6	M 85 x 6
4093/i	RGFG100XFG80	FG 100 x FG 80	M 115 x 6	M 95 x 6
4093/l	RGFG100XFG100	FG 100 x FG 100	M 115 x 6	M 115 x 6
4093/m	RGFG125XFG125	FG 125 x FG 125	M 140 x 6	M 140 x 6

**Riduzione girevole femmina UNI - femmina GAS**

Brass swivelling adapter female UNI - female GAS

Articolo Item	Codice Code	Tipo Type	DN DN	dn dn
4094/a	RGFG25XFG1"	FG 25 x FG 1"	M 34 x 3	1" GAS
4094/b	RGFG45XFG1"1/4	FG 45 x FG 1" 1/4	M 56 x 4	1" 1/4 GAS
4094/c	RGFG45XFG1"1/2	FG 45 x FG 1" 1/2	M 56 x 4	1" 1/2 GAS
4094/d	RGFG45XFG2"	FG 45 x FG 2"	M 56 x 4	2" GAS
4094/e	RGFG70XFG2"	FG 70 x FG 2"	M 85 x 6	2" GAS
4094/f	RGFG80XFG2"1/2	FG 80 x FG 2" 1/2	M 85 x 6	2" 1/2 GAS
4094/g	RGFG70XFG3"	FG 70 x FG 3"	M 85 x 6	3" GAS
4094/h	RGFG80XFG2"1/2	FG 80 x FG 2" 1/2	M 95 x 6	2" 1/2 GAS
4094/i	RGFG80XFG3"	FG 80 x FG 3"	M 95 x 6	3" GAS
4094/l	RGFG100XFG4"	FG 100 x FG 4"	M 115 x 6	4" GAS
4094/m	RGFG125XFG4"	FG 125 x FG 4"	M 140 x 6	4" GAS
4094/n	RGFG100XFG5"	FG 100 x FG 5"	M 140 x 6	5" GAS

**Riduzione girevole femmina UNI - maschio UNI**

Brass swivelling adapter female UNI - male UNI

Articolo Item	Codice Code	Tipo Type	DN DN	dn dn
4095/a	RGFG45XM25	FG 45 x M 25	M 56 x 4	M 36 x 3
4095/b	RGFG45XM70	FG 45 x M 70	M 56 x 4	M 85 x 6
4095/c	RGFG70XM45	FG 70 x M 70	M 85 x 6	M 56 x 4
4095/d	RGFG70XM100	FG 70 x M 100	M 85 x 6	M 115 x 6
4095/e	RGFG80XM70	FG 80 x M 70	M 95 x 6	M 85 x 6
4095/f	RGFG100XM70	FG 100 x M 70	M 115 x 6	M 85 x 6
4095/g	RGFG100XM80	FG 100 x M 80	M 115 x 6	M 95 x 6
4095/h	RGFG100XM125	FG 100 x M 125	M 115 x 6	M 140 x 6



Riduzione girevole femmina UNI - maschio GAS

Brass swivelling adapter female UNI - male GAS

Articolo Item	Codice Code	Tipo Type	DN DN	dn dn
4096/a	RGFG45XM1"	FG 45 x M 1"	M 56 x 4	1" GAS
4096/b	RGFG45XM1"1/4	FG 45 x M 1" 1/4	M 56 x 4	1" 1/4 GAS
4096/c	RGFG45XM1"1/2	FG 45 x M 1" 1/2	M 56 x 4	1" 1/2 GAS
4096/d	RGFG45XM1"1/2	FG 45 x M 1" 1/2	M 56 x 4	1" 1/2 GAS
4096/e	RGFG45XM2"	FG 45 x M 2"	M 56 x 4	2" GAS
4096/f	RGFG70XM2"1/2	FG 70 x M 2" 1/2	M 85 x 6	2" 1/2 GAS
4096/g	RGFG70XM3"	FG 70 x M 3"	M 85 x 6	3" GAS
4096/h	RGFG80XM2"1/2	FG 80 x M 2" 1/2	M 95 x 6	2" 1/2 GAS
4096/i	RGFG80XM3"	FG 80 x M 3"	M 95 x 6	3" GAS
4096/l	RGFG100XM4"	FG 100 x M 4"	M 115 x 6	4" GAS
4096/m	RGFG125XM4"	FG 125 x M 4"	M 140 x 6	4" GAS
4096/n	RGFG125XM5"	FG 125 x M 5"	M 140 x 6	5" GAS

**Riduzione fissa maschio UNI - maschio UNI**

Brass adapter male UNI - male UNI

Articolo Item	Codice Code	Tipo Type	DN DN	dn dn
4097/a	RFM25M25	M 25 x M 25	M 34 x 3	M 34 x 3
4097/c	RFM45M45	M 45 x M 45	M 56 x 4	M 56 x 4
4097/d	RFM70M45	M 70 x M 45	M 85 x 6	M 56 x 4
4097/e	RFM70M70	M 70 x M 70	M 85 x 6	M 85 x 6
4097/f	RFM80M80	M 80 x M 80	M 95 x 6	M 95 x 6
4097/g	RFM100M100	M 100 x M 100	M 115 x 6	M 115 x 6
4097/h	RFM120M125	M 120 x M 125	?	?

**Riduzione fissa femmina UNI - femmina UNI**

Brass adapter female UNI - female UNI

Articolo Item	Codice Code	Tipo Type	DN DN	dn dn
4098/a	RFF45F25	F 45 x F 25	M 56 x 4	M 34 x 3
4098/b	RFF70F45	F 70 x F 45	M 85 x 6	M 56 x 4
4098/c	RFF100F70	F 100 x F 70	M 115 x 6	M 85 x 6
4098/d	RFF125F70	F 125 x F 70	M 140 x 6	M 85 x 6

**Riduzione fissa maschio UNI - maschio GAS**

Brass adapter male UNI - male GAS

Articolo Item	Codice Code	Tipo Type	DN DN	dn dn
4198/b	RFM25M1"	M 25 x M 1"	M 34 x 3	1" GAS
4198/c	RFM25M1"1/4	M 25 x M 1" 1/4	M 34 x 3	1" 1/4 GAS
4198/d	RFM45M1"	M 45 x M 1"	M 56 x 4	1" GAS
4198/e	RFM45M1"1/4	M 45 x M 1" 1/4	M 56 x 4	1" 1/4 GAS
4198/f	RFM70M1"1/2	M 45 x M 1" 1/2	M 56 x 4	1" 1/2 GAS
4198/g	RFM45M2"	M 45 x M 2"	M 56 x 4	2" GAS
4198/h	RFM45M2"1/2	M 45 x 2" 1/2	M 56 x 4	2" 1/2 GAS
4198/i	RFM70M2"	M 70 x M 2"	M 85 x 6	2" GAS
4198/l	RFM70M2"1/2	M 70 x M 2" 1/2	M 85 x 6	2" 1/2 GAS
4198/m	RFM70M3"	M 70 x M 3"	M 85 x 6	3" GAS
4198/n	RFM70M3"1/2	M 70 x 3" 1/2	M 85 x 6	3" 1/2 GAS
4198/o	RFM70M4"	M 70 x M 4"	M 85 x 6	4" GAS
4198/p	RFM80M2"1/2	M 80 x M 2" 1/2	M 95 x 6	2" 1/2 GAS
4198/q	RFM80M3"	M 80 x M 3"	M 95 x 6	3" GAS
4198/r	RFM100M3"1/2	M 100 x M 3" 1/2	M 115 x 6	3" 1/2 GAS
4198/s	RFM100M4"	M 100 x M 4"	M 115 x 6	4" GAS
4198/t	RFM125M4"	M 125 x M 4"	M 140 x 6	4" GAS
4198/u	RFM125M5"	M 125 x M 5"	M 140 x 6	5" GAS

**Riduzione fissa femmina UNI - femmina GAS**

Brass adapter female UNI - female GAS

Articolo Item	Codice Code	Tipo Type	DN DN	dn dn
4199/a	RFF25F1"	F 25 x 1"	M 35 x 3	1" GAS
4199/b	RFF45F1"1/4	F 45 x F 1" 1/4	M 56 x 4	1" 1/4 GAS
4199/c	RFF45M1"1/2	F 45 x F 1" 1/2	M 56 x 4	1" 1/2 GAS
4199/d	RFF45M2"	F 45 x F 2"	M 56 x 4	2" GAS
4199/e	RFF70M1"1/2	F 70 x F 1" 1/2	M 85 x 6	1" 1/2 GAS
4199/f	RFF70M2"	F 70 x F 2"	M 85 x 6	2" GAS
4199/g	RFF70M2"1/2	F 70 x F 2" 1/2	M 85 x 6	2" 1/2 GAS
4199/h	RFF70M3"	F 70 x F 3"	M 85 x 6	3" GAS

**Divisore semplice a due vie senza saracinesca**

Two ways divider without gate

Articolo Item	Codice Code	Entrata Inlet	Uscita Outlet
4200	GAM45	UNI 45	2 x 45
4201	GAM70	UNI 70	2 x 70



Divisore semplice a due vie con saracinesca
Two ways divider with gate



Articolo Item	Codice Code	Entrata Inlet	Uscita Outlet
4202	GAS45	UNI 45	2 x 45
4203	GAS70	UNI 70	2 x 70

Divisore semplice a tre vie senza saracinesca
Three ways divider without gate



Articolo Item	Codice Code	Entrata Inlet	Uscita Outlet
4204	GAT45	UNI 70	3 x 45

Divisore semplice a tre vie con saracinesca
Three ways divider with gate



Articolo Item	Codice Code	Entrata Inlet	Uscita Outlet
4205	GAST45	UNI 70	3 x 45

Collo di cigno fisso senza saracinesca
Gooseneck without gate



Articolo Item	Codice Code	Entrata Inlet	Uscita Outlet
4206	C45C1	UNI 45	1 x 45
4207	C45C2	UNI 45	2 x 45
4208	C70C1	UNI 70	1 x 70
4208	C70C2	UNI 70	2 x 70

Collo di cigno fisso con saracinesca
Gooseneck with gate



Articolo Item	Codice Code	Entrata Inlet	Uscita Outlet
4209	CS45C1	UNI 45	1 x 45
4210	CS45C2	UNI 45	2 x 45
4211	CS70C1	UNI 70	1 x 70
4212	CS70C2	UNI 70	2 x 70

Calottina per idranti DN 80-100
Hydrant cap



Articolo Item	Codice Code	DN DN
4218	CS45C1	80
4218/a	CS45C2	100

Idrante a colonna UNI EN14384 con tappo in ghisa
Flushing hydrant

Articolo Item	Codice Code	DN DN	Uscite UNI UNI Outlet
4213	IS45	50	2 x 45
4213/a	IS45/70	50	2 x 45 - 1 x 70
4214	IS45A	65	2 x 45
4214/a	IS45B	65	2 x 45 - 1 x 70
4215	IS70	65	2 x 70
4215/a	IS70/70	65	2 x 70 - 1 x 70
4215/b	IS70/100	65	2 x 70 - 1 x 100
4216	IS45C	80	2 x 45
4216/a	IS45D	80	2 x 45 - 1 x 70
4217	IS70A/70	80	2 x 70 - 1 x 70
4217/a	IS70A/100	80	2 x 70 - 1 x 100



Chiusino
Gully for underground hydrant



Articolo Item	Codice Code	DN DN	mm mm
4222	CHS50	50	240x390x310
4223	CHS65	70	240x430x335

Chiave di manovra per idrante UNI EN 14384
Wrenches for hydrant



Articolo Item	Codice Code
4224	CHVDR

Chiave di manovra per idrante sottosuolo
Wrenches for underground hydrant



Articolo Item	Codice Code
4225	CHVDS

Chiave di manovra per idrante
Wrenches for hydrant



Articolo Item	Codice Code
4226	CHVD

Chiave di manovra per raccordi UNI 45-70
Wrenches for couplings



Articolo Item	Codice Code
4227	CHVIDR

Sella salvamanichetta
Saddles



Articolo Item	Codice Code	Tipo Type
4228	SEL45	UNI 45
4229	SEL70	UNI 70

Curva 90° con piede
90° bend



Articolo Item	Codice Code	DN DN	Foratura Hole
4019	C50	50	PN16
4020	C65	65	PN16
4021	C70	80	PN10

Tappo femmina
Female cap



Articolo Item	Codice Code	Tipo Type
4084	TFA45	UNI 45
4085	TFA70	UNI 70
4086	TFA100	UNI 100

Tappo maschio
Male cap



Articolo Item	Codice Code	Tipo Type
4087	TM45	UNI 45
4088	TM70	UNI 70
4089	TM100	UNI 100

Calotta misurazione pressione statica

Cap with manometer for pressure test



Articolo Item	Codice Code	DN
4230	FHTK/25	25
4231	FHTK/45	45
4232	FHTK/70	70

Tappi prova pressione

Caps pressure testing



Articolo Item	Codice Code
4234	FHTC

Kit collaudo pneumatico tubazioni

Test kit pneumatic piping



Articolo Item	Codice Code
4235	FHTM

Tubo di Pitot

Pitot tube



Articolo Item	Codice Code
4236	FHTP

Valigetta per misurazione pressione e portata

Gauge pressure and flow



Articolo Item	Codice Code
4237	FHTR



CASSETTE
HYDRANT BOXES



Cassetta CE

CE hydrant box



Il sistema è composto da: Cassetta da esterno/interno in lamiera verniciata, lastra frangibile, dichiarazione di conformità CE, rubinetto DN 45 PN 16, tubazione flessibile DN 45 a norma EN 14540 con raccordi e legatura a norma, sella salva manichetta, lancia antincendio UNI 45 a tre effetti.

Articolo **Codice**
Item Code

5000	CACE
------	------

Cassetta idrante rossa

Red hydrant box



Articolo **Codice** **Tipo** **Dimensioni**
Item Code Type Dimensions

5001	CABA45	UNI 45	370x605x160mm
5002	CABA70	UNI 70	500x605x200mm

Cassetta idrante inox

Inox hydrant box



Articolo **Codice** **Tipo** **Dimensioni**
Item Code Type Dimensions

5003	CAI45	UNI 45	375x600x200mm
5004	CAI70	UNI 70	500x680x255mm

Cassetta idrante da incasso

Built in hydrant box



Articolo **Codice** **Tipo** **Dimensioni**
Item Code Type Dimensions

5005	CAIA45	UNI 45	375x600x160mm
5006	CAIA70	UNI 70	500x605x240mm

Cassetta idrante modello Texas

Texas hydrant box



Articolo **Codice** **Tipo** **Dimensioni**
Item Code Type Dimensions

5007	TEXAS45	UNI 45	375x600x160mm
5008	TEXAS70	UNI 70	500x605x240mm

Cassetta idrante portello chiuso con lastra

Hydrant box door closed with plates



Articolo **Codice** **Tipo** **Dimensioni**
Item Code Type Dimensions

5009	CABA45/C	UNI 45	550x600x270mm
5010	CABA70/C	UNI 70	550x680x270mm

Cassetta per gruppo motopompa

Hydrant box for fire brigade truck pump



Articolo **Codice** **Dimensioni**
Item Code Dimensions

5021	CGM	595x505x305mm
------	-----	---------------

Cassetta idrante blindo light

Blindo light hydrant box



Articolo **Codice** **Tipo** **Dimensioni**
Item Code Type Dimensions

5017	PK45	UNI 45	450x520x200mm
5018	PK70	UNI 70	550x680x230

Telaio per cassetta blindo light con lastra

Frame for hydrant box with plates



Articolo **Codice** **Tipo** **Dimensioni**
Item Code Type Dimensions

5019	PK45NR	UNI 45	490x610x280mm
5020	PK70NR	UNI 70	590x720x230mm

Cassetta idrante modello Abruzzo

Abruzzo hydrant box



Articolo **Codice** **Tipo** **Dimensioni**
Item Code Type Dimensions

5011	CA45C	UNI 45 con chiave	450x535x220mm
5012	CS70C	UNI 70 con chiave	500x680x250mm
5013	CS45	UNI 45	450x535x220mm
5014	CA70	UNI 70	500x680x250mm
5015	CA45INOX	UNI 45 INOX	450x535x220mm
5016	CA70INOX	UNI 70 INOX	500x680x250mm

Piantane per cassetta

Hydrant box holder



Articolo Item	Codice Code	Descrizione Description	Altezza Height
5022	PCA	Piantana per cassetta Abruzzo in acciaio rosso	800mm
5023	PC	Piantana per cassetta in acciaio rosso	800mm
5024	PCINOX	Piantana per cassetta in acciaio inox	800mm
5025	PCB	Piantana per cassetta Texas in acciaio rosso	800m

Lastre safe crash

Safe crash plates

Articolo Item	Codice Code	Modello Model	Dimensioni Dimensions
5026	SC01	Lastra per cassetta UNI 45 esterno	290 x 500
5027	SC02	Lastra per cassetta UNI 45 esterno	292 x 495
5028	SC03	Lastra per cassetta UNI 70 esterno	420 x 570
5029	SC04	Lastra per cassetta UNI 70 esterno	422 x 570
5030	SC05	Lastra per cassetta UNI 45 ABS	345 x 545
5031	SC06	Lastra per cassetta UNI 70 ABS	425 x 575
5032	SC07	Lastra per cassetta UNI 45 incasso	340 x 515
5033	SC08	Lastra per cassetta UNI 45 incasso	347 x 535
5034	SC09	Lastra per cassetta UNI 70 incasso	415 x 560
5035	SC010	Lastra per cassetta UNI 70 incasso	388 x 524
5036	SC011	Lastra per cassetta incasso H 18	336 x 545
5037	SC012	Lastra per cassetta UNI 45 bordi arrotondati	300 x 524
5038	SC013	Lastra per cassetta UNI 70 bordi arrotondati	380 x 524
5039	SC014	Lastra per cassetta UNI 45 a parete	206 x 530
5040	SC015	Lastra per naspo 15-20-25	565 x 518
5041	SC016	Lastra per naspo 30	620 x 670
5042	SC017	Lastra per naspo	635 x 670
5043	SC018	Lastra per cassetta estintore kg 6	210 x 530
5044	SC019	Lastra per cassetta estintore kg 9	250 x 670
5045	SC020	Lastra per cassetta estintore CO2 kg 5	250 x 770
5046	SC021	Lastra per cassetta estintore H 60	240 x 515
5047	SC022	Lastra per cassetta per estintore H 70	240 x 615
5048	SC023	Lastra per cassetta per estintore H 80	240 x 715
5049	SC024	Lastra per armadi	550 x 810
5050	SC025	Lastra per armadi	150 x 810



PORTE
TAGLIAFUOCO
DOORS

Elettromagnete a parete



Articolo
Item

Codice
Code

9044 ELPAR

Chiudi porta a molla per porta tagliafuoco



Articolo
Item

Codice
Code

Descrizione
Description

9045 CPS Con braccio a compasso
9046 CPG Con guida di scorrimento

Serratura anta primaria standard



Articolo
Item

Codice
Code

9047 SER

Serratura anta primaria porta antipanico



Articolo
Item

Codice
Code

9048 SERANT

Spinotto per cerniera a molla



Articolo
Item

Codice
Code

9049 PCPTF

Centralina alimentazione C1 completa di batteria tampone



Articolo
Item

Codice
Code

9050 CENTR



PROTEZIONE
INDIVIDUALE
SAFETY EQUIPMENT

Giaccone in cotone ignifugato



Articolo
Item

Codice
Code

7001 GIAC

Tuta in cotone ignifugato



Articolo
Item

Codice
Code

7002 TUT

Cinturone di posizionamento



Articolo
Item

Codice
Code

7003 CSI

Guanti in Kevlar



Articolo
Item

Codice
Code

7010 KGUA

Guanti in fibra aramidica



Articolo
Item

Codice
Code

7011 GUA

Guanti per squadra antincendio



Articolo
Item

Codice
Code

7012 AFGUA

Cinturone per squadra antincendio



Articolo
Item

Codice
Code

7004 CSA

Imbragatura completa



Articolo
Item

Codice
Code

7005 IC

Stivali di cuoio tipo VV.F



Articolo
Item

Codice
Code

7006 ST

Fune di servizio diam. 12 media tenacità mt 20



Articolo
Item

Codice
Code

7013 FUMT

Fune di servizio diam. 12 alta tenacità mt. 20



Articolo
Item

Codice
Code

7014 FUAT

Fune di servizio diam. 10 in Kevlar mt.20



Articolo
Item

Codice
Code

7015 FURKEV

Occhiali per operatore antincendio



Articolo
Item

Codice
Code

7007 OCCH

Elmetto con sottogola in policarbonato con visiera



Articolo
Item

Codice
Code

7008 CBSP

Casco per operatore antincendio



Articolo
Item

Codice
Code

7009 CAS

Pala battifuoco



Articolo
Item

Codice
Code

7016 PA

Flabello



Articolo
Item

Codice
Code

7017 FL

Ascia piccola



Articolo
Item

Codice
Code

7018 AP

Ascia grande



Articolo
Item

Codice
Code

7019 AV

Piccozzino con custodia



Articolo
Item

Codice
Code

7020 PIF

Torcia per casco



Articolo
Item

Codice
Code

7021 TOR

Mascherina per polveri



Articolo
Item

Codice
Code

7028 PMAN

Cuffia antirumore



Articolo
Item

Codice
Code

7029 CUF

Tappi auricolari



Articolo
Item

Codice
Code

7030 TAPS

Lampada di emergenza a batteria



Articolo
Item

Codice
Code

7022 LPE

Semimaschera in gomma



Articolo
Item

Codice
Code

7023 HMAF

Maschera pieno facciale



Articolo
Item

Codice
Code

7024 MAF

Armadietto pronto soccorso in metallo all.2 base



Articolo
Item

Codice
Code

7031 PLASTIMED C

Pacco reintegro all.2 base



Articolo
Item

Codice
Code

7032 REINTEGRO C

Armadietto pronto soccorso in metallo all.1 base



Articolo
Item

Codice
Code

7033 METALMED AB

Filtro per maschera (CO2)



Articolo
Item

Codice
Code

7025 FIUC

Cassetta per autorespiratore



Articolo
Item

Codice
Code

7026 FIU

Autorespiratore



Articolo
Item

Codice
Code

7027 AUT

Armadietto pronto soccorso in metallo all.1 con sfigman.



Articolo
Item

Codice
Code

7034 MED D AB

Pacco reintegro all.1



Articolo
Item

Codice
Code

7035 REINTEGRO AB

Pacco reintegro all.1 con sfigman.



Articolo
Item

Codice
Code

7036 REINTEGRO AB 1

Sfigmanometro



Articolo Item	Codice Code
7037	SFIGMANOMETRO

Valigetta estraibile con supporto a muro all. 2



Articolo Item	Codice Code
7039	ADRIAMED C

Valigetta estraibile con supporto a muro all.1



Articolo Item	Codice Code
7040	MASTERMED C

Valigetta estraibile con supporto a muro all. 1 con sfigm.



Articolo Item	Codice Code
7041	MULTIMED AB

Ghiaccio istantaneo in busta



Articolo Item	Codice Code
7042	ICEB

Borsa squadra antincendio con dotazione



Articolo Item	Codice Code
7044	BOR2

Borsa ADR con dotazione



Articolo Item	Codice Code
7043	BOR1



Kit lavaocchi oculare



Articolo Item	Codice Code
7038	KLAV

Armadio per attrezzature antincendio



Articolo Item	Codice Code	Dimensioni Dimensions
7045	ARA01	950x700x400

Armadio per attrezzature antincendio



Articolo Item	Codice Code	Dimensioni Dimensions
7046	ARA04	1000x950x400

Armadio per attrezzature antincendio



Articolo Item	Codice Code	Dimensioni Dimensions
7047	ARA06	1600x615x450

Armadio per attrezzature antincendio



Articolo Item	Codice Code	Dimensioni Dimensions
7048	ARA07	1600x1000x450